



ΣΥΝΔΕΣΜΟΣ ΕΤΑΙΡΙΩΝ ΦΩΤΟΒΟΛΤΑΪΚΩΝ

ΑΥΤΟΚΑΤΑΝΑΛΩΣΗ ΕΝΕΡΓΕΙΑΣ

για ιδιώτες, επιχειρήσεις και ενεργειακές κοινότητες
με ή χωρίς αποθήκευση



Τελευταία ενημέρωση
6 Νοεμβρίου 2023

ΑΥΤΟΚΑΤΑΝΑΛΩΣΗ ΕΝΕΡΓΕΙΑΣ

A. Το νέο τοπίο στην αυτοκατανάλωση

Ο νόμος 5037/2023 (ΦΕΚ 78Α, 28.3.2023), ενσωμάτωσε δύο Κοινοτικές Οδηγίες για τις Ανανεώσιμες Πηγές Ενέργειας (ΑΠΕ) και τις αγορές ηλεκτρικής ενέργειας και άλλαξε το τοπίο στην αυτοκατανάλωση ενέργειας. Οι βασικές κατευθύνσεις του νόμου αυτού είναι οι εξής:

- Έθεσε όρια στον ενεργειακό συμψηφισμό (**net-metering**) όπως τον ξέραμε έως τώρα.
- Προώθησε, σε αντάλλαγμα, την αυτοπαραγωγή σε πραγματικό χρόνο με πώληση της πλεονάζουσας ενέργειας (**net-billing**), διευρύνοντας τα όρια ισχύος και τη δυνατότητα εικονικού ετεροχρονισμένου συμψηφισμού (virtual net-billing).
- Θέσπισε, για πρώτη φορά, την **αυτοκατανάλωση από κοινού**, διευκολύνοντας την εγκατάσταση φωτοβολταϊκών σε πολυκατοικίες (τόσο για οικιακούς, όσο και για εμπορικούς καταναλωτές).

Διαφορές net-metering και net-billing

- Στο net-metering συμψηφίζονται κιλοβατώρες, ενώ στο net-billing συμψηφίζονται ουσιαστικά λογαριασμοί ρεύματος.
- Ο ενεργειακός συμψηφισμός στο net-metering αφορά το σύνολο της παραγόμενης από φωτοβολταϊκά ενέργειας, ενώ στο net-billing μόνο το ποσοστό της παραγόμενης ενέργειας που ιδιοκαταναλώνεται σε πραγματικό χρόνο.
- Στο net-metering, η παραγόμενη ενέργεια που δεν ιδιοκαταναλώνεται σε πραγματικό χρόνο εγχέεται στο δίκτυο όπου "αποθηκεύεται" για διάστημα έως και τριών ετών. Μετά την τριετία γίνεται εκκαθάριση και τυχόν πλεόνασμα ενέργειας για τον καταναλωτή δεν αποζημιώνεται. Αντιθέτως, στο net-billing όλη η πλεονάζουσα ενέργεια εγχέεται στο δίκτυο και αποζημιώνεται με έναν από τους τρόπους που προβλέπει η νομοθεσία.
- Στο net-metering υπάρχει πλέον ανώτατο όριο ισχύος 10,8 κιλοβάτ (kWp) ανά παροχή για τον οικιακό τομέα και 100 kWp ανά παροχή για επιχειρήσεις, ενώ στο net-billing δεν υπάρχει όριο.
- Για επιχειρήσεις δεν επιτρέπεται το εικονικό net-metering. Αντιθέτως, το εικονικό net-billing (εικονικός ταυτοχρονισμένος συμψηφισμός κατά τη νομοθεσία) θα μπορεί να γίνεται και από μία μόνο επιχείρηση ή και μέσω κάποιας Ενεργειακής Κοινότητας.
- Ενώ το net-metering είναι η προτιμητέα επιλογή από τους καταναλωτές (λόγω των υψηλότερων αποδόσεων που συνεπάγεται), ο ενεργειακός συμψηφισμός δεν αντανάκλα τη διαφορά κόστους μεταξύ εγχεόμενης και απορροφώμενης ηλεκτρικής ενέργειας, με αποτέλεσμα να δημιουργούνται στρεβλώσεις στην αγορά. Οι στρεβλώσεις αυτές μπορεί να είναι αποδεκτές όταν η διείσδυση του net-metering είναι σχετικά μικρή, γίνονται όμως σημαντικές όταν μεγάλος αριθμός καταναλωτών (και ιδίως μεγάλων εμπορικών) αξιοποιήσει το net-metering.
- Η αποζημίωση στο net-billing για το πλεόνασμα ενέργειας είναι πιο κοντά στο πραγματικό κόστος της ηλεκτρικής ενέργειας και συνεπώς οι όποιες στρεβλώσεις είναι πολύ μικρότερες. Γι' αυτό και αποτελεί προτιμητέο σχήμα αυτοκατανάλωσης και για τις σχετικές Κοινοτικές Οδηγίες.
- Και στα δύο σχήματα πάντως, οι στρεβλώσεις περιορίζονται σημαντικά αν μαζί με το φωτοβολταϊκό εγκατασταθεί και σύστημα αποθήκευσης, το οποίο αυξάνει το ποσοστό ταυτοχρονισμού παραγόμενης και καταναλισκόμενης ενέργειας και περιορίζει την έγχυση πλεονάζουσας ενέργειας στο δίκτυο.
- Ο αυτοκαταναλωτής μπορεί επίσης να εγκαθιστά σταθμό παραγωγής **χωρίς έγχυση** της

παραγόμενης ενέργειας στο Δίκτυο ή το Σύστημα, αλλά για δική του κατανάλωση, εγκατεστημένης ισχύος μέχρι και στο 100% της συμφωνημένης ισχύος της παροχής κατανάλωσης.

Οικιακό net-metering

- Ισχύς φωτοβολταϊκού μέχρι και το εκατό τοις εκατό (100%) της συμφωνημένης ισχύος της παροχής κατανάλωσης, με **ανώτατο όριο τα 10,8 κιλοβάτ (kW) ανά παροχή** κατανάλωσης.
- Σε περίπτωση εγκατάστασης συστήματος αποθήκευσης, η μέγιστη ονομαστική ισχύς του μετατροπέα του συστήματος αποθήκευσης (σε κιλοβολταμπέρ - kVA), δεν ξεπερνά την ονομαστική ισχύ του φωτοβολταϊκού (σε κιλοβάτ - kW). Επειδή σχεδόν πάντα χρησιμοποιείται στα συστήματα αυτά "υβριδικός", όπως λέγεται, αντιστροφέας, η ισχύς του "μετατροπέα του συστήματος αποθήκευσης" ταυτίζεται με την ισχύ του "αντιστροφέα του φωτοβολταϊκού".
- Δεν εφαρμόζεται εικονικός ενεργειακός συμψηφισμός για οικιακούς καταναλωτές, εκτός αν γίνουν μέλη Κοινότητας Ανανεώσιμης Ενέργειας, Ενεργειακής Κοινότητας Πολιτών ή Ενεργειακής Κοινότητας του ν. 4513/2018.
- Στις Κοινότητες δεν υπάρχει ανώτατο επιτρεπτό όριο ισχύος αλλά αυτό καθορίζεται από το εκατό τοις εκατό (100%) του αθροίσματος της συμφωνημένης ισχύος του συνόλου των προς συμψηφισμό καταναλώσεων.
- Για την εφαρμογή του εικονικού ενεργειακού συμψηφισμού από Κοινότητες Ανανεώσιμης Ενέργειας, Ενεργειακές Κοινότητες Πολιτών, καθώς και Ενεργειακές Κοινότητες του ν. 4513/2018, μπορεί η παροχή των σταθμών παραγωγής και οι αντίστοιχες παροχές κατανάλωσης προς συμψηφισμό να εκπροσωπούνται από διαφορετικούς προμηθευτές.
- **Οι σταθμοί παραγωγής μπορούν να εγκαθίστανται σε οποιαδήποτε Περιφέρεια**, ανεξαρτήτως πού βρίσκονται οι εγκαταστάσεις κατανάλωσης και η έδρα της Κοινότητας και επιπλέον **οι εγκαταστάσεις κατανάλωσης δεν υποχρεούνται να βρίσκονται όλες στην ίδια περιφέρεια**. Πρέπει όμως, τουλάχιστον το 50%+1 των μελών να έχουν εγγύτητα στην περιοχή που η Κοινότητα ασκεί τις δραστηριότητές της και αναπτύσσει τον φωτοβολταϊκό σταθμό¹.

Net-metering για επιχειρήσεις

- Ισχύς φωτοβολταϊκού μέχρι και το εκατό τοις εκατό (100%) της συμφωνημένης ισχύος της παροχής κατανάλωσης, με **ανώτατο όριο τα εκατό (100) κιλοβάτ (kW) ανά παροχή** κατανάλωσης.
- Σε περίπτωση εγκατάστασης συστήματος αποθήκευσης, η μέγιστη ονομαστική ισχύς του μετατροπέα του συστήματος αποθήκευσης (σε κιλοβολταμπέρ - kVA), δεν ξεπερνά την ονομαστική ισχύ του φωτοβολταϊκού (σε κιλοβάτ - kW).
- **Δεν εφαρμόζεται εικονικός ενεργειακός συμψηφισμός για εμπορικούς καταναλωτές.**

Net-billing για επιχειρήσεις

- **Χωρίς ανώτατο όριο ισχύος.**
- Αίρεται ο μέχρι πρότινος περιορισμός της πώλησης κατ' ανώτατο ως 20% της ετησίως παραγόμενης ενέργειας για αυτοπαραγωγούς με ΑΠΕ.
- Μια επιχείρηση **μπορεί να κάνει virtual net-billing**, είτε μόνη της, είτε συμμετέχοντας σε

¹ Εγγύτητα στο έργο ΑΠΕ ή την περιοχή δραστηριοποίησης της Κοινότητας η εγγύτητα:

α) για τα φυσικά πρόσωπα είτε η μόνιμη κατοικία είτε η πλήρης ή ψιλή κυριότητα ή επικαρπία σε ακίνητο, το οποίο βρίσκεται σε περιφέρεια που δραστηριοποιείται η Κοινότητα ή αναπτύσσεται το έργο ΑΠΕ,

β) για τα νομικά πρόσωπα, η καταστατική έδρα, η οποία βρίσκεται σε περιφέρεια που δραστηριοποιείται η Κοινότητα ή αναπτύσσεται το έργο ΑΠΕ.

Ενεργειακή Κοινότητα. Στην περίπτωση του **virtual net-billing**, οι **σταθμοί παραγωγής μπορούν να εγκαθίστανται σε οποιαδήποτε Περιφέρεια**, ανεξαρτήτως πού βρίσκονται οι εγκαταστάσεις κατανάλωσης.

Τιμή πώλησης στο net-billing

1. Για φωτοβολταϊκά έως 1 μεγαβάτ (MWp)

Η τιμή πώλησης που ισχύει σήμερα (και έως και τον Αύγουστο του 2024) για τα αντίστοιχα φωτοβολταϊκά πάρκα που πωλούν το σύνολο της παραγόμενης ενέργειας, δηλαδή **65,74 €/MWh**.

2. Για φωτοβολταϊκά ισχύος μεγαλύτερης του 1 MWp

Μπορούν να συμμετέχουν σε **ανταγωνιστικές διαδικασίες** υποβολής προσφορών ή απ' ευθείας στις **αγορές ηλεκτρικής ενέργειας** μέσω ενός Φορέα Σωρευτικής Εκπροσώπησης (ΦοΣΕ) ή να συνάψουν διμερείς συμφωνίες (PPAs).

Όμως, **αν ένα φωτοβολταϊκό εγχεί στο δίκτυο ως περίσσεια λιγότερο από 1.500 μεγαβατώρες (MWh) ετησίως, τότε δεν υποχρεούται να συμμετέχει σε διαγωνισμό**. Δηλαδή ακόμη κι αν το φωτοβολταϊκό έχει ισχύ 2 MWp αλλά η περίσσεια ενέργειας που εγχέεται προς πώληση ετησίως είναι μικρότερη των 1.500 MWh, μπορεί να πάρει την ταρίφα 65,74 €/MWh.

Αυτοκατανάλωση από κοινού

- Τουλάχιστον δύο (2) αυτοκαταναλωτές **που βρίσκονται στο ίδιο κτίριο** μπορούν να συμμετέχουν από κοινού σε δραστηριότητες και **να ρυθμίζουν μεταξύ τους** τον επιμερισμό της ενέργειας που παράγεται από τους σταθμούς τους, με την επιφύλαξη των εν ισχύ τελών δικτύου και άλλων σχετικών χρεώσεων, τελών, εισφορών και φόρων. Στον ενεργειακό συμφηφισμό, υπό το σχήμα της **συλλογικής αυτοκατανάλωσης**, μπορούν να ενταχθούν και **καταναλώσεις κοινοχρήστων** σε κτίρια.
- Ισχύς φωτοβολταϊκού σταθμού μέχρι και το εκατό τοις εκατό (100%) του αθροίσματος της συμφωνημένης ισχύος του συνόλου των προς συμφηφισμό καταναλώσεων, με ανώτατο όριο τα δέκα (10) κιλοβάτ (kW) ανά παροχή οικιακής κατανάλωσης και εκατό (100) κιλοβάτ (kW) ανά παροχή εμπορικής κατανάλωσης.
- Οι φωτοβολταϊκοί σταθμοί συνδέονται ηλεκτρικά με αποκλειστική γραμμή διασύνδεσης με το κτίριο όπου βρίσκονται οι εγκαταστάσεις κατανάλωσης των αυτοκαταναλωτών και συνδέονται στο Δίκτυο μέσω της παροχής του κτιρίου ή της πολυκατοικίας.

Νέες δυνατότητες

Ο σταθμός του αυτοκαταναλωτή μπορεί να ανήκει στην κυριότητά του ή σε **τρίτο πρόσωπο** ή να αποτελεί αντικείμενο διαχείρισης μέσω τρίτου προσώπου, της εγκατάστασης και λειτουργίας, συμπεριλαμβανομένης της μέτρησης και της συντήρησης, αν το τρίτο πρόσωπο παραμένει υπό τις εντολές του αυτοκαταναλωτή. Στην περίπτωση αυτή, το τρίτο πρόσωπο δεν θεωρείται αυτοκαταναλωτής.

B. Ενεργειακός συμψηφισμός (net-metering)

Οι παρακάτω ερωτοαπαντήσεις βασίζονται σε στοιχεία του ΔΕΔΔΗΕ (15/1/2022) και στις πιο πρόσφατες ρυθμίσεις (αναμένονται επιπλέον εφαρμοστικές αποφάσεις), ενώ έχουν παρατεθεί και παραδείγματα για την καλύτερη κατανόηση από πλευράς των ενδιαφερομένων. Ο οδηγός περιλαμβάνει και ένα Παράρτημα (σελίδα 33) με τις ερωτοαπαντήσεις του ΔΕΔΔΗΕ (15/1/2022) σχετικά με την ενσωμάτωση μονάδων αποθήκευσης σε συστήματα αυτοπαραγωγής.

1. Τι είναι η αυτοπαραγωγή με ενεργειακό συμψηφισμό (net-metering):

Ο συμψηφισμός παραγόμενης-καταναλισκόμενης ενέργειας (γνωστός με τον όρο net-metering) αποτελεί ένα από τα εργαλεία προώθησης της αυτοπαραγωγής και ιδιοκατανάλωσης με ΑΠΕ. Το net-metering επιτρέπει στον καταναλωτή να καλύψει ένα σημαντικό μέρος των ιδιοκαταναλώσεών του, ενώ παράλληλα του δίνει τη δυνατότητα να χρησιμοποιήσει το δίκτυο για έμμεση αποθήκευση της πράσινης ενέργειας.

Ο όρος "net" προκύπτει από το γεγονός ότι η χρέωση/πίστωση του καταναλωτή αφορά στη διαφορά μεταξύ καταναλισκόμενης και παραγόμενης ενέργειας σε μία ορισμένη χρονική περίοδο.

Οι όροι και προϋποθέσεις ανάπτυξης σταθμών παραγωγής με ενεργειακό συμψηφισμό καθορίστηκαν αρχικά με την ΥΑ ΑΠΕΗΛ/Α/Φ1/οικ.24461 (ΦΕΚ Β' 3583/31.12.2014). Εν συνεχεία η αρχική ΥΑ αντικαταστάθηκε από την ΥΑ ΑΠΕΗΛ/Α/Φ1/οικ.175067 (ΦΕΚ Β' 1547/5.5.2017), η οποία αντικαταστάθηκε επίσης από την ΥΑ Αριθμ. ΥΠΕΝ/ΔΑΠΕΕΚ/15084/382 (ΦΕΚ Β' 759/5.3.2019) και τέλος τροποποιήθηκε από την ΥΑ Αριθμ. ΥΠΕΝ/ΔΑΠΕΕΚ/74999/3024 (ΦΕΚ Β' 3971/30.8.2021) και την ΥΑ Αριθμ. ΥΠΕΝ/ΔΑΠΕΕΚ/121503/5016 (ΦΕΚ Β' 6287/29.12.2021).

Με το Ν.4414/2016 (ΦΕΚ 149Α/9.8.2016) η αυτοπαραγωγή με ενεργειακό συμψηφισμό επεκτάθηκε και σε άλλες τεχνολογίες και συγκεκριμένα στις μικρές ανεμογεννήτριες, σταθμούς βιομάζας/βιοαερίου/βιορευστών, μικρούς υδροηλεκτρικούς σταθμούς και σταθμούς συμπαραγωγής ηλεκτρισμού-θερμότητας (Σ.Η.Θ.Υ.Α.), ενώ με το Ν.4513/2018, ΦΕΚ 9^Α/23/1/2018 (που αφορά τις Ενεργειακές Κοινότητες) και την υπουργική απόφαση ΥΠΕΝ/ΔΑΠΕΕΚ/15084/382, (ΦΕΚ 759Β/5.3.2019) είναι πλέον δυνατή και η εγκατάσταση μονάδων αποθήκευσης σε συνδυασμό με συστήματα αυτοπαραγωγής. Στον παρόντα οδηγό δίνεται έμφαση στα φωτοβολταϊκά, μιας και υπάρχει ήδη ενεργό πρόγραμμα για αυτή την τεχνολογία.

Ως ενεργειακός συμψηφισμός νοείται ο συμψηφισμός της εγχεόμενης στο Δίκτυο ενέργειας από σταθμό παραγωγής με την απορροφώμενη ενέργεια στην εγκατάσταση κατανάλωσης του αυτοπαραγωγού. Ο σταθμός παραγωγής μπορεί να εγκατασταθεί στον ίδιο ή όμορο χώρο με την εγκατάσταση κατανάλωσης. Είναι δυνατή η εγκατάσταση του σταθμού σε απομακρυσμένο της ηλεκτρικής εγκατάστασης χώρο αρκεί να συνδέεται ηλεκτρικά με αποκλειστική γραμμή διασύνδεσης (άρθρο 59 του Ν.4843/2021 (ΦΕΚ 193 Α' 2021), η οποία θα αποτελεί μέρος της εσωτερικής ηλεκτρικής εγκατάστασης. Με βάση το υφιστάμενο πλαίσιο, στον ενεργειακό συμψηφισμό η παραγόμενη ενέργεια δεν είναι απαραίτητο να ταυτοχρονίζεται με την καταναλισκόμενη.

Για κάποιες κατηγορίες αυτοκαταναλωτών, επιτρέπεται η εγκατάσταση φωτοβολταϊκών σταθμών για την κάλυψη ιδίων αναγκών τους και με εφαρμογή **εικονικού ενεργειακού συμψηφισμού**. Ως εικονικός ενεργειακός συμψηφισμός νοείται ο συμψηφισμός της παραγόμενης ηλεκτρικής ενέργειας από σταθμούς ΑΠΕ αυτοπαραγωγού, με τη συνολική καταναλισκόμενη ηλεκτρική ενέργεια σε εγκαταστάσεις του αυτοπαραγωγού, από τις οποίες τουλάχιστον η μία είτε δεν βρίσκεται στον ίδιο ή όμορο χώρο με το σταθμό ΑΠΕ είτε, αν βρίσκεται,

τροφοδοτείται από διαφορετική παροχή.

Ειδικά επιτρέπεται η εγκατάσταση σταθμών και συστημάτων αποθήκευσης προς κάλυψη ιδίων αναγκών, με εφαρμογή εικονικού ενεργειακού συμψηφισμού για:

α) **Οργανισμούς Τοπικής Αυτοδιοίκησης (Ο.Τ.Α.) α' και β' βαθμού**, για κάλυψη ενεργειακών αναγκών κοινωφελών επιχειρήσεων και δημοτικών επιχειρήσεων ύδρευσης αποχέτευσης (Δ.Ε.Υ.Α.) του άρθρου 107 του ν. 3852/2010 (Α' 87), δημοτικών παιδικών, βρεφικών και βρεφονηπιακών σταθμών, σχολικών μονάδων πρωτοβάθμιας και δευτεροβάθμιας εκπαίδευσης, κέντρων υγείας και νοσοκομείων, δημοτικών και δημοσίων αθλητικών κέντρων, εγκαταστάσεων και δικτύων οδοφωτισμού, εγκαταστάσεων ύδρευσης και αποχέτευσης, καθώς και κάθε άλλου κτιρίου, υποδομής ή εγκατάστασης που, είτε ανήκει, είτε εξυπηρετεί ανάγκες του Ο.Τ.Α. Επίσης, επιτρέπεται η εγκατάσταση σταθμών ΑΠΕ από Ο.Τ.Α. α' και β' βαθμού για την υποστήριξη ευάλωτων καταναλωτών και την αντιμετώπιση της ενεργειακής ένδειας πολιτών του οικείου δήμου ή της οικείας περιφέρειας που ζουν κάτω από το όριο της φτώχειας. Για τους σταθμούς αυτούς επιτρέπεται η εγκατάστασή τους με εφαρμογή εικονικού ενεργειακού συμψηφισμού, με μέγιστη ισχύ παραγωγής των σταθμών ΑΠΕ ίση με το εκατό τοις εκατό (100%) του αθροίσματος της συμφωνημένης ισχύος των προς συμψηφισμό παροχών κατανάλωσης.

β) **εγγεγραμμένους στο Μητρώο Αγροτών και Αγροτικών Εκμεταλλεύσεων** του ν. 3874/2010 (Α' 151) για εγκαταστάσεις αγροτικών εκμεταλλεύσεων του ν. 3874/2010 και αγροτικών χρήσεων. Η ισχύς του σταθμού ΑΠΕ ανέρχεται μέχρι και το εκατό τοις εκατό (100%), του αθροίσματος της συμφωνημένης ισχύος του συνόλου των προς συμψηφισμό καταναλώσεων. Η μέγιστη ισχύς του σταθμού δεν μπορεί να ξεπερνά τα εκατό (100) κιλοβάτ (kW) ανά παροχή κατανάλωσης.

γ) **Κοινότητες Ανανεώσιμης Ενέργειας, Ενεργειακές Κοινότητες Πολιτών και Ενεργειακές Κοινότητες του ν. 4513/2018** (Α' 9) για την κάλυψη ενεργειακών αναγκών των μελών που είναι αποκλειστικά οικιακοί καταναλωτές, αγρότες εγγεγραμμένοι στο Μητρώο Αγροτών και Αγροτικών Εκμεταλλεύσεων του ν. 3874/2010, καθώς και για την κάλυψη ενεργειακών αναγκών πολιτών που ζουν κάτω από το όριο της φτώχειας και νοικοκυριά που πλήττονται από την ενεργειακή ένδεια.

Για την εφαρμογή εικονικού ενεργειακού συμψηφισμού, οι σταθμοί παραγωγής μπορούν να συνδέονται, στο Δίκτυο είτε Υψηλής Τάσης, είτε Μέσης Τάσης, είτε Χαμηλής Τάσης.

Στην περίπτωση αυτή εφαρμόζεται συντελεστής αναγωγής της εγχυθείσας ενέργειας, στον υπολογισμό του οποίου συνεκτιμώνται οι τεχνικές απώλειες επί του Δικτύου ΧΤ.

Η εγχυθείσα στο Δίκτυο ΜΤ ενέργεια από τον σταθμό παραγωγής του αυτοπαραγωγού ή της Ε. Κοιν.θα πολλαπλασιάζεται με το συντελεστή αναγωγής (ΣΑ)

$$\Sigma A = 1 - \Sigma A_{\pi_X\Gamma}$$

όπου $\Sigma A_{\pi_X\Gamma}$ είναι ο συντελεστής απωλειών του Δικτύου ΧΤ, όπως ορίζεται με την απόφαση ΡΑΕ αριθμ. 17/2006, το γινόμενο του οποίου με τη συνολική εισερχόμενη στο Δίκτυο ΧΤ ποσότητα ενέργειας, αποδίδει τις απώλειες ενέργειας του Δικτύου ΧΤ. Ο συντελεστής απωλειών δίνεται από τη σχέση:

$$\Sigma A_{\pi_X\Gamma} = \frac{\Sigma P A_{X\Gamma}}{1 + \Sigma P A_{X\Gamma}}$$

όπου ΣΠΑ_ΧΤ είναι ο εκάστοτε συντελεστής προσαύξησης λόγω απωλειών στο Δίκτυο ΧΤ (όπως ορίζεται με την απόφαση ΡΑΕ αριθμ. 17/2006), που αντιστοιχεί σε θεώρηση μηδενικών μη τεχνικών απωλειών, με βάση την εγκεκριμένη από τη ΡΑΕ μελέτη εκτίμησης του Διαχειριστή του Δικτύου για τους συντελεστές απωλειών του Δικτύου.

Περίοδος εφαρμογής		ΣΠΑ_ΧΤ	ΣΑπ_ΧΤ	ΣΑ
Από	Έως			
1/7/2020	30/6/2021	4,51%	4,32%	0,957
1/7/2021	30/6/2022	4,35%	4,17%	0,958
1/7/2022	-	4,37%	4,19%	0,958

Με άλλα λόγια, 1.000 kWh που εγχέονται σήμερα από σταθμό παραγωγής στη ΜΤ ισοδυναμούν με 958 kWh στη ΧΤ. Συνεπώς αν για παράδειγμα σε μια προς συμψηφισμό παροχή ΧΤ η ενέργεια που καταμετρήθηκε ήταν μεγαλύτερη από 958 kWh και η εγχυθείσα ενέργεια ήταν 1000 kWh, χρησιμοποιείται το σύνολο της εγχυθείσας ενέργειας για τον συμψηφισμό και το υπόλοιπο καταλογίζεται ως χρεωστέα ενέργεια. Αντίθετα, αν η ενέργεια που καταμετρήθηκε ήταν μικρότερη από 958 kWh, ο συμψηφισμός γίνεται με μέρος της εγχυθείσας ενέργειας, δεν προκύπτει χρεωστέα ζήτηση για την παροχή και το πλεόνασμα της εγχυθείσας ενέργειας πιστώνεται στον επόμενο χρονικά εκκαθαριστικό λογαριασμό έτερης συμψηφιζόμενης παροχής.

Για την εφαρμογή του εικονικού ενεργειακού συμψηφισμού από Κοινότητες Ανανεώσιμης Ενέργειας, Ενεργειακές Κοινότητες Πολιτών, καθώς και Ενεργειακές Κοινότητες του ν. 4513/2018, **δύναται η παροχή των σταθμών παραγωγής και οι αντίστοιχες παροχές κατανάλωσης προς συμψηφισμό να εκπροσωπούνται από διαφορετικούς προμηθευτές.**

Το μέγιστο όριο συνολικής ισχύος σταθμών ΑΠΕ, για το οποίο επιτρέπεται να χορηγηθούν Οριστικές Προσφορές Σύνδεσης από τους αρμόδιους Διαχειριστές για εφαρμογή ενεργειακού και εικονικού ενεργειακού συμψηφισμού καθορίζεται σε δύο (2) γιγαβάτ (GW).

Στα Μη Διασυνδεδεμένα Νησιά, ο φωτοβολταϊκός σταθμός θα εγκαθίσταται στην ίδια Περιφερειακή Ενότητα και στο ίδιο ηλεκτρικό σύστημα με τις εγκαταστάσεις κατανάλωσης με τις οποίες αντιστοιχίζεται.

Ο αυτοπαραγωγός θα πρέπει να υποβάλλει δήλωση στον Διαχειριστή του Δικτύου (ΔΕΔΔΗΕ Α.Ε.) με τις παροχές κατανάλωσης οι οποίες υπεισέρχονται στον εικονικό ενεργειακό συμψηφισμό. Ο αυτοπαραγωγός μπορεί να τροποποιεί τις παροχές κατανάλωσης που υπεισέρχονται στον εικονικό ενεργειακό συμψηφισμό κατά τη διάρκεια της Σύμβασης Εικονικού Ενεργειακού Συμψηφισμού (Σ.Ε.Ε.Σ.), δηλαδή με μεταγενέστερες δηλώσεις του να προσθέτει ή και να αφαιρεί παροχές κατανάλωσης.

Οι λεπτομέρειες εφαρμογής του εικονικού ενεργειακού συμψηφισμού καθορίζονται στην ΥΑ ΥΠΕΝ/ΔΑΠΕΕΚ/15084/382, (ΦΕΚ 759Β/5.3.2019). **Η εκκαθάριση του ενεργειακού συμψηφισμού γίνεται πλέον ανά τριετία** (παλιότερα γινόταν σε ετήσια βάση).

Ο συμψηφισμός της παραγόμενης ενέργειας διενεργείται υποχρεωτικά και κατά προτεραιότητα με την κατανάλωση που συνδέεται ηλεκτρικά στην ίδια παροχή με το σταθμό παραγωγής, εφόσον υπάρχει. Αν μετά τον συμψηφισμό προκύψει πλεονάζουσα ποσότητα εγχυθείσας στο δίκτυο ενέργειας αυτή συμψηφίζεται με την κατανάλωση του επόμενου χρονικά εκκαθαριστικού λογαριασμού.

2. Πού μπορούν να εγκατασταθούν τα φωτοβολταϊκά συστήματα από αυτοπαραγωγούς με ενεργειακό συμφητισμό;

Τα φωτοβολταϊκά αυτά συστήματα μπορούν να εγκαθίστανται **επί κτηρίων ή επί εδάφους, ή άλλων κατασκευών**, περιλαμβανομένων και αυτών του πρωτογενούς τομέα (αγροτικές αποθήκες, κτηνοτροφικές μονάδες, κ.λπ.) σύμφωνα με την κείμενη πολεοδομική νομοθεσία.

Γενικά, οι επιτρεπόμενες εγκαταστάσεις αφορούν σε σταθερά συστήματα έδρασης που εγκαθίστανται επί εδάφους, επί κτηρίων ή επί άλλων κατασκευών (περιλαμβανομένων και αυτών του πρωτογενούς τομέα), ενώ **στην περίπτωση φωτοβολταϊκών σταθμών που εγκαθίστανται επί εδάφους επιτρέπεται και η χρήση συστημάτων ηλιακής ιχνηλάτησης (trackers).**

Τα συστήματα εγκαθίστανται στον ίδιο χώρο με τις εγκαταστάσεις κατανάλωσης που τροφοδοτούν ή σε όμορο αυτής χώρο ή βρίσκονται σε άλλο χώρο, αλλά συνδέονται ηλεκτρικά με αποκλειστική γραμμή διασύνδεσης. Ο σταθμός συνδέεται στο Δίκτυο μέσω της παροχής της εγκατάστασης κατανάλωσης.

3. Ποιος μπορεί να εγκαταστήσει φωτοβολταϊκό σύστημα αυτοπαραγωγής με ενεργειακό συμφητισμό;

Δικαίωμα εγκατάστασης έχουν φυσικά πρόσωπα (επιτηδευματίες ή μη), και νομικά πρόσωπα δημοσίου και ιδιωτικού δικαίου, τα οποία είτε έχουν στην κυριότητά τους το χώρο στον οποίο θα εγκατασταθεί το φωτοβολταϊκό σύστημα, είτε έχουν την νόμιμη χρήση αυτού (π.χ. μέσω μίσθωσης, δωρεάν παραχώρησης κ.λπ.) και έχουν διασφαλίσει την έγγραφη συναίνεση του ιδιοκτήτη του χώρου.

Σε κάθε περίπτωση, επιτρέπεται η εγκατάσταση ενός ή περισσότερων φωτοβολταϊκών σταθμών παραγωγής σε κοινόχρηστο ή κοινόκτητο χώρο ακινήτου. Δικαίωμα ένταξης έχουν οι συνιδιοκτήτες ή οι έχοντες τη νόμιμη χρήση του κοινόχρηστου ή κοινόκτητου χώρου ή μέρους αυτού μετά από παραχώρηση της χρήσης από τους λοιπούς συνιδιοκτήτες. Προϋπόθεση αποτελεί η έγγραφη συμφωνία των συνιδιοκτητών βάσει των διατάξεων του Αστικού Κώδικα. Για σύνδεση στην παροχή των κοινοχρήστων οι κύριοι των οριζοντίων ιδιοκτησιών εκπροσωπούνται από τον διαχειριστή. Αναγκαία προϋπόθεση είναι να υπάρχει η σύμφωνη γνώμη όλων των συνιδιοκτητών του κτηρίου, η οποία θα πρέπει να αποδεικνύεται είτε με πρακτικό ομόφωνης απόφασης της γενικής συνέλευσης ή με έγγραφη συμφωνία του συνόλου των συνιδιοκτητών του κτηρίου.

α. Στην περίπτωση του ενεργειακού συμφητισμού, κάθε φωτοβολταϊκός σταθμός αντιστοιχίζεται αποκλειστικά με ένα μετρητή κατανάλωσης.

β. Στην περίπτωση του εικονικού ενεργειακού συμφητισμού, κάθε φωτοβολταϊκός σταθμός αντιστοιχίζεται με τουλάχιστον ένα μετρητή κατανάλωσης που δεν βρίσκεται κατ' ανάγκη στον ίδιο ή όμορο χώρο.

Ο εικονικός ενεργειακός συμφητισμός μπορεί να εφαρμοστεί με τους εξής τρόπους:

Συμφητισμός της παραγόμενης από έναν φωτοβολταϊκό σταθμό ενέργειας με την καταναλισκόμενη ενέργεια από μία εγκατάσταση κατανάλωσης του αυτοπαραγωγού σε απομακρυσμένη θέση (έναντι της εγκατάστασης παραγωγής). Στην περίπτωση αυτή ο φωτοβολταϊκός σταθμός συνδέεται στο Δίκτυο μέσω νέας παροχής, με το κλασικό σχήμα του

ανεξάρτητου παραγωγού. Το αυτό ισχύει και στην περίπτωση που ο σταθμός βρίσκεται πλησίον ή σε όμορο χώρο με την εγκατάσταση κατανάλωσης χωρίς να συνδέεται ηλεκτρικά με αυτή.

Συμψηφισμός της παραγόμενης από έναν φωτοβολταϊκό σταθμό ενέργειας με την καταναλισκόμενη ενέργεια από περισσότερες της μίας εγκαταστάσεις κατανάλωσης του αυτοπαραγωγού σε απομακρυσμένες θέσεις (έναντι της εγκατάστασης παραγωγής). Στην περίπτωση αυτή ο φωτοβολταϊκός σταθμός συνδέεται στο Δίκτυο μέσω νέας παροχής, με το κλασικό σχήμα του ανεξάρτητου παραγωγού. Το αυτό ισχύει και στην περίπτωση που ο σταθμός βρίσκεται πλησίον ή σε όμορο χώρο με μία ή περισσότερες από τις εγκαταστάσεις κατανάλωσης, χωρίς να συνδέεται ηλεκτρικά με καμία από αυτές.

Συμψηφισμός της παραγόμενης από έναν φωτοβολταϊκό σταθμό ενέργειας με την καταναλισκόμενη ενέργεια από περισσότερες της μίας εγκαταστάσεις κατανάλωσης του αυτοπαραγωγού εκ των οποίων μία βρίσκεται στον ίδιο ή όμορο χώρο με την εγκατάσταση παραγωγής και συνδέεται ηλεκτρικά με αυτήν. Στην περίπτωση αυτή ο φωτοβολταϊκός σταθμός συνδέεται στο Δίκτυο είτε μέσω της υφιστάμενης παροχής της εγκατάστασης κατανάλωσης αυτής (κατά τα γνωστά από τον ενεργειακό συμψηφισμό), είτε μετά από επαύξησή της, εφόσον αυτό απαιτείται από το μέγεθος του φωτοβολταϊκού σταθμού.

4. Ποιοι είναι οι βασικοί όροι και προϋποθέσεις για την εγκατάσταση φωτοβολταϊκών συστημάτων αυτοπαραγωγής με ενεργειακό συμψηφισμό;

Οι βασικοί όροι και προϋποθέσεις για την εγκατάσταση φωτοβολταϊκών συστημάτων αυτοπαραγωγής **με ενεργειακό συμψηφισμό**, έχουν ως ακολούθως:

- Η ύπαρξη **ενεργού** μόνιμης παροχής ρεύματος **στο όνομα του αυτοπαραγωγού** μέσω της οποίας τροφοδοτείται η εγκατάσταση κατανάλωσής του.²
- Το φωτοβολταϊκό σύστημα αντιστοιχίζεται αποκλειστικά με έναν μετρητή κατανάλωσης, δηλαδή με τον μετρητή της εγκατάστασης κατανάλωσης την οποία τροφοδοτεί.
- Το φωτοβολταϊκό σύστημα εγκαθίσταται στον ίδιο ή όμορο χώρο με την εγκατάσταση κατανάλωσης προς την οποία αντιστοιχίζεται (δεν είναι επιτρεπτός ο συμψηφισμός με καταναλώσεις του ίδιου φυσικού ή νομικού προσώπου σε άλλες θέσεις εγκατάστασης, με εξαίρεση τις κατηγορίες αυτοπαραγωγών για τους οποίους ισχύει ο εικονικός ενεργειακός συμψηφισμός). Είναι επίσης δυνατή η εγκατάσταση του σταθμού σε απομακρυσμένο της ηλεκτρικής εγκατάστασης χώρο αρκεί να συνδέεται ηλεκτρικά με αποκλειστική γραμμή διασύνδεσης (άρθρο 59 του Ν. 4843/2021 (ΦΕΚ 193 Α' 2021), η οποία θα αποτελεί μέρος της εσωτερικής ηλεκτρικής εγκατάστασης.
- Ο ενδιαφερόμενος έχει τη νόμιμη χρήση του χώρου εγκατάστασης του συστήματος.
- Η παροχή του αυτοπαραγωγού δεν έχει ενταχθεί στο Περιβαλλοντικό Οικιακό Τιμολόγιο (ΥΑ υπ' αριθμ. ΥΠΕΝ/ΥΠΡΓ/26359/4101 - ΦΕΚ Β' 1936/30.5.2018). Σε περίπτωση που ο ενδιαφερόμενος είναι δικαιούχος του τιμολογίου αυτού, απεντάσσεται αυτοδικαίως από αυτό, με την ενεργοποίηση του σταθμού παραγωγής.

Αντιστοίχως, οι βασικοί όροι και προϋποθέσεις για την εγκατάσταση φωτοβολταϊκών

² Οι εργοταξιακές παροχές δεν θεωρούνται μόνιμες.

συστημάτων αυτοπαραγωγής με εικονικό ενεργειακό συμφηφισμό, έχουν ως ακολούθως:

- Η ύπαρξη ενεργού μόνιμης παροχής κατανάλωσης στο όνομα του αυτοπαραγωγού (τουλάχιστον μία παροχή).
- Όλες οι προς συμφηφισμό παροχές κατανάλωσης καθώς και η παροχή του φωτοβολταϊκού σταθμού πρέπει:
 - α) να είναι στο όνομα του αυτοπαραγωγού (στο ίδιο ΑΦΜ, κάτι που φυσικά δεν ισχύει για τις Ε.Κοιν),
 - β) να μην υπεισέρχονται στη διενέργεια έτερου συμφηφισμού,
 - γ) ειδικά για τους εγγεγραμμένους στο Μητρώο Αγροτών και Αγροτικών Εκμεταλλεύσεων του Ν.3874/2010, όλες οι προς συμφηφισμό καταναλώσεις να αφορούν αγροτικές εκμεταλλεύσεις, δηλαδή εγκαταστάσεις αποκλειστικά αγροτικών χρήσεων σύμφωνα με την κείμενη νομοθεσία.
- Ο ενδιαφερόμενος πρέπει να έχει στην κυριότητά του τον χώρο στον οποίο εγκαθίσταται ο φωτοβολταϊκός σταθμός είτε να έχει τη νόμιμη χρήση αυτού (π.χ. μέσω μίσθωσης, δωρεάν παραχώρησης κ.λπ.) και να έχει εξασφαλίσει την έγγραφη συναίνεση του ιδιοκτήτη του χώρου. **Για εφαρμογή εικονικού ενεργειακού συμφηφισμού, επιτρέπεται η εγκατάσταση ενός σταθμού παραγωγής, ανά αυτοτελές ακίνητο.** Ως αυτοτελή ακίνητα θεωρούνται τα γήπεδα για τα οποία προσκομίζεται χωριστός τίτλος ιδιοκτησίας ή αναφέρονται ως τέτοια στον ίδιο τίτλο και δεν έχουν προέλθει από κατάτμηση μέσω μίσθωσης ή πώλησης επιμέρους τμημάτων του μετά τη θέση σε ισχύ του ν. 4513/2018. Η παραπάνω ρύθμιση δεν έχει εφαρμογή για τους σταθμούς που εγκαθίστανται από νομικά πρόσωπα δημοσίου ή ιδιωτικού δικαίου, και οι οποίοι επιδιώκουν κοινωφελείς ή άλλους σκοπούς δημοσίου ενδιαφέροντος, γενικής ή τοπικής εμβέλειας, για Γενικούς Οργανισμούς Εγγείων Βελτιώσεων (ΓΟΕΒ), για Τοπικούς Οργανισμούς Εγγείων Βελτιώσεων (ΤΟΕΒ) καθώς και για τους σταθμούς που εγκαθίστανται από Ενεργειακές Κοινότητες στο πλαίσιο εικονικού ενεργειακού συμφηφισμού από Ενεργειακές Κοινότητες.

5. Ποιες είναι οι βασικές παράμετροι για τη διαστασιολόγηση ενός φωτοβολταϊκού συστήματος αυτοπαραγωγής με ενεργειακό συμφηφισμό;

Για την διαστασιολόγηση του φωτοβολταϊκού συστήματος είναι ενδεδειγμένο να λαμβάνεται υπόψη η ετήσια κατανάλωση της εγκατάστασης στην οποία αυτό θα συνδεθεί. Δεδομένου ότι ο ενεργειακός συμφηφισμός διενεργείται σε τριετή βάση και **τυχόν πλεόνασμα ενέργειας μετά τον τριετή συμφηφισμό δεν αποζημιώνεται**, η ετήσια παραγόμενη από το φωτοβολταϊκό σύστημα ενέργεια δεν θα πρέπει να υπερβαίνει την συνολική ετήσια κατανάλωση.

Για πληροφοριακούς λόγους, σημειώνεται ότι η συνήθης παραγωγή των φωτοβολταϊκών συστημάτων σταθερών βάσεων κυμαίνεται μεταξύ 1.300-1.650 kWh/kWp/έτος (κιλοβατώρες ανά κιλοβάτ και ανά έτος), ανάλογα με τις γεωγραφικές συντεταγμένες, την κλίση και τον προσανατολισμό της εγκατάστασης, με μεσοσταθμική τιμή περί τις **1.350-1.550 kWh/kWp/έτος**.

Επομένως, η ισχύς του συστήματος θα πρέπει να επιλέγεται με γνώμονα τις ετήσιες ενεργειακές ανάγκες, στο πλαίσιο των περιορισμών που θέτει η νομοθεσία.

6. Πού υποβάλλεται η αίτηση σύνδεσης;

Για συστήματα εγκατεστημένης ισχύος έως 10,8 kWp και μέγιστης ισχύος παραγωγής έως 10

kW, η αίτηση γίνεται ηλεκτρονικά στην πλατφόρμα του ΔΕΔΔΗΕ:

<https://deddie.gr/el/themata-stathmon-ape-sithia/ilektroniki-platforma-yponolis-aitiseon-ape-sithya/fv-stathmo-10-8kw-10kw-netmet/>

Για μεγαλύτερα συστήματα, η αίτηση γίνεται σε άλλη πλατφόρμα:

<https://ape.deddie.gr/apewebportal-ws/>

7. Ποια διαδικασία ακολουθείται μετά;

Στην περίπτωση των μικρών συστημάτων έως 10,8 kW η διαδικασία είναι εξαιρετικά απλή, αφού μετά την υποβολή της ηλεκτρονικής αίτησης, λαμβάνετε mail με τη σύμβαση σύνδεσης που πρέπει να υπογράψετε. Αφού την υπογράψετε την ανεβάζετε στην πλατφόρμα του ΔΕΔΔΗΕ και μπορείτε είτε να αιτηθείτε επιδότηση (μέσω του Προγράμματος “Φωτοβολταϊκά στη Στέγη”, <https://pvstegi.gov.gr/>), είτε να προχωρήσετε στην εγκατάσταση του συστήματος.

Στην περίπτωση των μεγαλύτερων συστημάτων, θα πρέπει να εξεταστεί από τις αρμόδιες υπηρεσίες του ΔΕΔΔΗΕ κατά πόσο υπάρχει ελεύθερος ηλεκτρικός χώρος στην περιοχή σας για να συνδεθείτε. Συστήματα έως 50 kW χαρακτηρίζονται ως “γνωστοποιούμενοι σταθμοί” και υπογράφουν απ’ ευθείας σύμβαση σύνδεσης. Για τους μεγαλύτερους σταθμούς θα πρέπει να αποδεχθείτε πρώτα την προσφορά όρων σύνδεσης που θα σας κάνει ο ΔΕΔΔΗΕ.

Η προσφορά περιλαμβάνει την περιγραφή των έργων και εργασιών που θα εκτελέσει ο ΔΕΔΔΗΕ για τη σύνδεση και τη συνολική σχετική δαπάνη, καθώς και τις εργασίες και ενέργειες στις οποίες θα πρέπει να προβεί ο ενδιαφερόμενος για την υλοποίηση της σύνδεσης. Η προσφορά ισχύει αρχικά για χρονικό διάστημα δύο (2) μηνών από την ημερομηνία χορήγησής της. Εντός του ανωτέρου χρονικού διαστήματος θα πρέπει να κατατεθεί εγγράφως από τον ενδιαφερόμενο η αποδοχή της. Τυχόν άπρακτη παρέλευση του διμήνου χρονικού διαστήματος συνεπάγεται αυτοδίκαιη λήξη της προσφοράς σύνδεσης.

Ειδικότερα για τα Μη Διασυνδεδεμένα Νησιά, η Προσφορά Σύνδεσης θα χορηγείται εφόσον υπάρχει διαθέσιμο περιθώριο ισχύος στο συγκεκριμένο ηλεκτρικό σύστημα.

Η Προσφορά Σύνδεσης δύναται να περιλαμβάνει ειδικό όρο, ώστε ο εν λόγω σταθμός να μην εγγεί ενεργεία προς το Δίκτυο, εφόσον μόνο με αυτόν τον τρόπο είναι δυνατή η χορήγηση Προσφοράς Σύνδεσης.

Η ενεργοποίηση του σταθμού θα πρέπει να ολοκληρωθεί εντός του χρονικού διαστήματος ισχύος της Προσφοράς Σύνδεσης. Η διάρκεια ισχύος της προσφοράς σύνδεσης ορίζεται σε:

α) δώδεκα (12) μήνες από τη χορήγηση της για σταθμούς που συνδέονται στο Δίκτυο, εφόσον δεν απαιτούνται εργασίες σε Υποσταθμούς ΥΤ/ΜΤ,

β) είκοσι τέσσερις (24) μήνες από τη χορήγηση της για σταθμούς που συνδέονται στο Δίκτυο, εφόσον απαιτούνται εργασίες κατασκευής νέου Υποσταθμού ΥΤ/ΜΤ ή επέκτασης Υποσταθμού ΥΤ/ΜΤ.

Ειδικά για τις περιπτώσεις κατά τις οποίες υφίσταται υποχρέωση διενέργειας διαγωνιστικών διαδικασιών, σύμφωνα με τις διατάξεις για τις δημόσιες συμβάσεις, προκειμένου να υλοποιηθεί το έργο, η διάρκεια ισχύος της Προσφοράς Σύνδεσης παρατείνεται κατά δέκα οκτώ (18) μήνες αντιστοίχως, με την προϋπόθεση ότι ο φορέας ενημερώνει τον αρμόδιο Διαχειριστή του δικτύου πριν τη λήξη της Προσφοράς Σύνδεσης. Η ενεργοποίηση του σταθμού θα πρέπει να ολοκληρώνεται εντός του διαστήματος ισχύος της Προσφοράς Σύνδεσης. Σε κάθε περίπτωση,

δίνεται η δυνατότητα παράτασης των ανωτέρω χρόνων έως και οκτώ (8) μήνες, εφόσον καταβληθεί από τον κάτοχο του σταθμού στον ΔΑΠΕΕΠ το "Έλος Παράτασης Εγκατάστασης και Δέσμευσης Ηλεκτρικού Χώρου" το οποίο ορίζεται σε 1.000 €/MW για κάθε μήνα παράτασης.

Λόγω του μεγάλου αριθμού αιτήσεων για προσφορά όρων σύνδεσης από τον ΔΕΔΔΗΕ, καθορίστηκε νέο πλαίσιο για τις προτεραιότητες στην προσφορά όρων σύνδεσης (Αριθμ. ΥΠΕΝ/ΓΔΕ/84014/7123, ΦΕΚ 4333Β'/12.8.2022).

Ο παρακάτω πίνακας συνοψίζει αυτές τις προτεραιότητες ειδικά για τα φωτοβολταϊκά. Σημειωτέον, ότι με το νέο καθεστώς καθορίστηκαν πέντε ομάδες έργων (Α υψηλότερη προτεραιότητα ... Ε χαμηλότερη προτεραιότητα). Τα φωτοβολταϊκά υπάγονται στις Ομάδες Β, Γ, Δ, και Ε.

Προτεραιότητα στη χορήγηση οριστικών Προσφορών Σύνδεσης για φωτοβολταϊκούς σταθμούς από τον Διαχειριστή του Δικτύου

ΟΜΑΔΑ
Β

- Σταθμοί παραγωγής ηλεκτρικής ενέργειας από αυτοπαραγωγούς με εφαρμογή ενεργειακού συμψηφισμού, σύμφωνα με το άρθρο 14Α του ν. 3468/2006, όπως ισχύει.
- Σταθμοί παραγωγής ηλεκτρικής ενέργειας από αυτοπαραγωγούς με εφαρμογή εικονικού ενεργειακού συμψηφισμού, σύμφωνα με το άρθρο 14Α του ν. 3468/2006, όπως ισχύει.
- Σταθμοί παραγωγής ηλεκτρικής ενέργειας που ανήκουν σε Ενεργειακές Κοινότητες με εφαρμογή εικονικού ενεργειακού συμψηφισμού, σύμφωνα με το άρθρο 11 του ν. 4513/2018.

<p style="text-align: center;">ΟΜΑΔΑ Γ</p>	<ul style="list-style-type: none"> - Σταθμοί παραγωγής ηλεκτρικής ενέργειας ΑΠΕ που πρόκειται να λειτουργήσουν υπό την ευθύνη Γενικών Οργανισμών Εγγείων Βελτιώσεων (Γ.Ο.Ε.Β.), Τοπικών Οργανισμών Εγγείων Βελτιώσεων (Τ.Ο.Ε.Β.) ή του Οργανισμού Ανάπτυξης Κρήτης Α.Ε. (Ο.Α.Κ. Α.Ε.). - Φωτοβολταϊκοί σταθμοί που εγκαθίστανται σε κτίρια ή και άλλες δομικές κατασκευές. - Σταθμοί από ΑΠΕ και Σ.Η.Θ.Υ.Α., οι οποίοι έχουν ενταχθεί στη Διαδικασία Ταχείας Αδειοδότησης του άρθρου 9 του ν. 3775/2009 ή στις Διαδικασίες Στρατηγικών Επενδύσεων του ν. 3894/2010 ή στις Διαδικασίες Στρατηγικών Επενδύσεων του ν. 4608/2019. - Αιολικοί και φωτοβολταϊκοί σταθμοί που ανήκουν σε Ενεργειακές Κοινότητες, που σύμφωνα με το καταστατικό τους αναφέρεται ρητά ότι δεν διανέμουν στα μέλη τους τα πλεονάσματα της χρήσης σύμφωνα με την παρ.2 του άρθρου 6 του ν. 4513/2018 ή σε Ενεργειακές Κοινότητες στις οποίες συμμετέχουν Ο.Τ.Α. α ή β βαθμού ή σε Ενεργειακές Κοινότητες που συμμετέχουν περισσότερα από 60 μέλη, εκ των οποίων τουλάχιστον τα 50 είναι φυσικά πρόσωπα. - Οι σταθμοί αυτοπαραγωγής ηλεκτρικής ενέργειας από ΑΠΕ και Σ.Η.Θ.Υ.Α., οι οποίοι συνδέονται στο δίκτυο χαμηλής τάσης.
<p style="text-align: center;">ΟΜΑΔΑ Δ</p>	<ul style="list-style-type: none"> - Στην Ομάδα Δ υπάγονται αιολικοί και φωτοβολταϊκοί σταθμοί που ανήκουν σε Ενεργειακές Κοινότητες που διανέμουν στα μέλη τους τα πλεονάσματα της χρήσης μετά την αφαίρεση του τακτικού αποθεματικού, σύμφωνα με την παρ. 4 του άρθρου 6 του ν. 4513/2018.
<p style="text-align: center;">ΟΜΑΔΑ Ε</p>	<ul style="list-style-type: none"> - Στην Ομάδα Ε υπάγονται οι κατηγορίες σταθμών ΑΠΕ και Σ.Η.Θ.Υ.Α. που δεν υπάγονται στις Ομάδες Α, Β, Γ, Δ.

8. Πότε υπογράφεται Σύμβαση Σύνδεσης για το φωτοβολταϊκό σύστημα αυτοπαραγωγής με ενεργειακό συμφηφισμό;

Για έργα άνω των 50 kW, μετά την αποδοχή της Προσφοράς Σύνδεσης υπογράφεται η Σύμβαση Σύνδεσης μεταξύ του αυτοπαραγωγού ή της Ενεργειακής Κοινότητας και του αρμόδιου Διαχειριστή του δικτύου (υπόδειγμα διαθέσιμο στον ιστότοπο του ΔΕΔΔΗΕ, www.deddie.gr) και

καταβάλλεται η σχετική δαπάνη. Η κατασκευή των έργων σύνδεσης ολοκληρώνεται από τον Διαχειριστή του δικτύου εντός ενός (1) μήνα από την υπογραφή της Σύμβασης Σύνδεσης, εφόσον δεν απαιτούνται νέα έργα δικτύου διανομής, άλλως η κατασκευή των έργων σύνδεσης ολοκληρώνεται εντός τεσσάρων (4) μηνών για σταθμούς που συνδέονται στη χαμηλή τάση, είτε εντός οκτώ (8) μηνών για σταθμούς που συνδέονται στη Μέση Τάση εφόσον δεν απαιτούνται εργασίες σε Υποσταθμούς ΥΤ/ΜΤ, είτε εντός δεκαοκτώ (18) μηνών εφόσον απαιτούνται εργασίες κατασκευής νέου Υποσταθμού ΥΤ/ΜΤ ή επέκτασης Υποσταθμού ΥΤ/ΜΤ.

Τυχόν άπρακτη παρέλευση του σχετικού χρονικού διαστήματος (χωρίς υπογραφή σύμβασης και καταβολή της σχετικής δαπάνης) συνεπάγεται αυτοδίκαιη λήξη της προσφοράς σύνδεσης.

9. Πόσο κοστίζει η σύνδεση του φωτοβολταϊκού συστήματος αυτοπαραγωγής με το Δίκτυο Χαμηλής Τάσης;

Ο παρακάτω πίνακας δείχνει το ισχύον κόστος σύνδεσης ανά περίπτωση. Στο κόστος περιλαμβάνεται και το κόστος ελέγχου του μετρητή παραγωγής καθώς και των μετασχηματιστών έντασης, όπου απαιτούνται. Το κόστος αυτό ισχύει υπό την προϋπόθεση ότι δεν απαιτούνται έργα δικτύου για τη σύνδεση. **Στις παρακάτω τιμές προστίθεται ο αναλογούν ΦΠΑ.**

Επίπεδο τάσης σύνδεσης των εγκαταστάσεων των χρηστών	Είδος παροχής	Ισχύς φωτοβολταϊκού (kWp)	Κόστος σύνδεσης (€)
ΧΤ	Μονοφασική (03,05)	≤10,8	370
	Τριφασική	≤55	390
	Τριφασική	55-100	520
ΜΤ	Τριφασική	≤100	520
		>100 και ≤1000	800
		>1000	1.500

10. Πότε υπογράφεται Σύμβαση Συμφηφισμού για το φωτοβολταϊκό σύστημα αυτοπαραγωγής με ενεργειακό συμφηφισμό;

Μετά την υπογραφή της Σύμβασης Σύνδεσης υποβάλλεται αίτηση από τον αυτοπαραγωγό στον Προμηθευτή ηλεκτρικής ενέργειας, με τον οποίο έχει συνάψει Σύμβαση Προμήθειας ως καταναλωτής για την υπογραφή Σύμβασης Συμφηφισμού. Η διαδικασία ολοκληρώνεται εντός 15 ημερών, από την ημερομηνία παραλαβής του αιτήματος. Έναρξη ισχύος της Σύμβασης Συμφηφισμού είναι η ημερομηνία ενεργοποίησης της σύνδεσης του φωτοβολταϊκού συστήματος.

11. Ποιά η διάρκεια της Σύμβασης Συμφηφισμού του φωτοβολταϊκού συστήματος αυτοπαραγωγής;

Η Σύμβαση Συμφηφισμού που υπογράφεται μεταξύ του Προμηθευτή και του αυτοπαραγωγού έχει **διάρκεια ισχύος 25 έτη**, με έναρξη ισχύος την ημερομηνία ενεργοποίησης της σύνδεσης του φωτοβολταϊκού συστήματος.

Εάν ο αυτοπαραγωγός αλλάξει προμηθευτή για την ηλεκτροδότηση της κατανάλωσής του,

λύεται αυτοδικαίως η Σύμβαση Συμψηφισμού και συνάπτεται νέα Σύμβαση Συμψηφισμού για το υπολειπόμενο εκ των είκοσι πέντε (25) ετών διάστημα μεταξύ του αυτοπαραγωγού και του νέου προμηθευτή. Το αυτό ισχύει στην περίπτωση μετάβασης λειτουργούντος φωτοβολταϊκού σταθμού που είχε εγκατασταθεί στο πλαίσιο του Ειδικού Προγράμματος Ανάπτυξης Φωτοβολταϊκών Συστημάτων επί κτηριακών εγκαταστάσεων (ΦΕΚ Β' 1079/2009) στο καθεστώς αυτοπαραγωγής με ενεργειακό συμψηφισμό.

Σε περίπτωση μεταβίβασης της ιδιοκτησίας του χώρου όπου βρίσκεται εγκατεστημένος ο φωτοβολταϊκός σταθμός, ο νέος κύριος του χώρου υπεισέρχεται αυτοδίκαια στα δικαιώματα και τις υποχρεώσεις του μεταβιβάζοντος που απορρέουν από τη Σύμβαση Συμψηφισμού.

Σε περίπτωση που τρίτο φυσικό (επιτηδευματίας ή μη) ή νομικό πρόσωπο αποκτήσει τη νόμιμη χρήση του χώρου, όπου βρίσκεται εγκατεστημένος ο φωτοβολταϊκός σταθμός, μετά τη μεταβίβαση της ιδιοκτησίας στο νέο κύριο δυνάμει έγγραφης συμφωνίας μεταξύ αυτού και του νέου κυρίου του χώρου (π.χ. μέσω μίσθωσης, δωρεάν παραχώρησης κ.λπ.) ο νόμιμος αυτός χρήστης του χώρου υπεισέρχεται αυτοδίκαια στα δικαιώματα και τις υποχρεώσεις του νέου κυρίου, που απορρέουν από τη Σύμβαση Συμψηφισμού.

Σε περίπτωση κατά την οποία το φυσικό (επιτηδευματίας ή μη) ή νομικό πρόσωπο, που έχει τη νόμιμη χρήση του χώρου, όπου βρίσκεται εγκατεστημένος ο φωτοβολταϊκός σταθμός, μεταβιβάσει τη νόμιμη χρήση αυτή σε τρίτο φυσικό (επιτηδευματίας ή μη) ή νομικό πρόσωπο και υπό την προϋπόθεση ότι η μεταβίβαση της χρήσης κατά τον τρόπο αυτό προβλέπεται στην έγγραφη συμφωνία μεταξύ του κυρίου του χώρου και του έχοντος τη νόμιμη χρήση αυτού, το εν λόγω φυσικό ή νομικό πρόσωπο υπεισέρχεται αυτοδίκαια στα δικαιώματα και τις υποχρεώσεις του παρέχοντος τη νόμιμη χρήση του χώρου αυτού, που απορρέουν από τη Σύμβαση Συμψηφισμού.

Στην περίπτωση Εικονικού Ενεργειακού Συμψηφισμού, συνάπτεται σύμβαση μεταξύ του αυτοπαραγωγού και του προμηθευτή με τον οποίο έχει συμβληθεί ο αυτοπαραγωγός, για την προμήθεια ηλεκτρικού ρεύματος σε όλες τις συμψηφιζόμενες παροχές του, για είκοσι πέντε (25) έτη, με έναρξη ισχύος την ημερομηνία ενεργοποίησης της σύνδεσης του φωτοβολταϊκού σταθμού. Για την σύναψη σύμβασης συμψηφισμού πρέπει να έχει προηγηθεί Σύμβαση Σύνδεσης για τον φωτοβολταϊκό σταθμό με τον Διαχειριστή του Δικτύου καθώς και πλήρης εξόφληση των λογαριασμών ηλεκτρικής ενέργειας του οικείου προμηθευτή ή ένταξη σε καθεστώς ρύθμισης οφειλών προς τον οικείο προμηθευτή την οποία και θα πρέπει να τηρεί.

Στην περίπτωση Εικονικού Ενεργειακού Συμψηφισμού:

- Εάν ο αυτοπαραγωγός αλλάξει προμηθευτή, λύεται αυτοδικαίως η Σύμβαση Συμψηφισμού και συνάπτεται νέα Σύμβαση Συμψηφισμού για το υπολειπόμενο εκ των είκοσι πέντε (25) ετών διάστημα μεταξύ του αυτοπαραγωγού και του νέου προμηθευτή.
- Σε περίπτωση μεταβίβασης της σχετικής ιδιοκτησίας του χώρου όπου βρίσκεται εγκατεστημένος ο φωτοβολταϊκός σταθμός, λύεται αυτοδικαίως η Σύμβαση Συμψηφισμού, εκτός εάν ο νέος κύριος του χώρου ή ο αποκτών τη νόμιμη χρήση αυτού (π.χ. μέσω μίσθωσης, δωρεάν παραχώρησης κ.λπ.) μετά από έγγραφη συμφωνία μεταξύ αυτού και του νέου κυρίου, έχει δικαίωμα ένταξης στις διατάξεις του εικονικού ενεργειακού συμψηφισμού, οπότε ο νέος κύριος ή ο αποκτών τη νόμιμη χρήση από αυτόν υπεισέρχεται στα δικαιώματα και τις υποχρεώσεις του μεταβιβάζοντος ή του παραχωρούντος τη χρήση νέου κυρίου που απορρέουν από τη Σύμβαση Συμψηφισμού. Στην περίπτωση αυτή τροποποιείται η Σύμβαση Συμψηφισμού ως προς τα στοιχεία του νέου αυτοπαραγωγού και τα στοιχεία της σύνδεσης αυτού στο δίκτυο.

- Η Ενεργειακή Κοινότητα δύναται να τροποποιεί τις παροχές κατανάλωσης κατά τη διάρκεια της Σύμβασης Εικονικού Ενεργειακού Συμφηφισμού (Σ.Ε.Ε.Σ.Ε.Κ.), δηλαδή να προσθέτει ή και να αφαιρεί παροχές κατανάλωσης, καθώς και τα ποσοστά επιμερισμού της εγχυθείσας ενέργειας, κοινοποιώντας στον αρμόδιο Διαχειριστή του δικτύου το τροποποιημένο προσάρτημα της Σ.Ε.Ε.Σ.Ε.Κ.

12. Πότε ενεργοποιείται η σύνδεση του φωτοβολταϊκού συστήματος αυτοπαραγωγής;

Για την ενεργοποίηση της σύνδεσης του φωτοβολταϊκού συστήματος απαιτούνται τα κάτωθι:

- Η υποβολή αιτήματος από τον ενδιαφερόμενο με την οποία θα δηλώνεται ετοιμότητα της εγκατάστασής του με συνημμένα τα σχετικά δικαιολογητικά που προβλέπονται για το στάδιο αυτό (<https://deddie.gr/el/themata-stathmon-ape-sithia/fv-apo-autoparagwgous-me-energeiako-sumpsifismo-heikonikoenergeiako-sym/entipa-ipodeigmata/>).
- Η ολοκλήρωση των εργασιών που απαιτούνται από πλευράς ΔΕΔΔΗΕ, όπως αντικατάσταση υφιστάμενου μετρητή, κατασκευή τυχόν έργου σύνδεσης και διεξαγωγή των απαιτούμενων ελέγχων της εγκατάστασης παραγωγής για την ασφαλή σύνδεση στο Δίκτυο.

13. Τι απαιτείται για τη σύνδεση του φωτοβολταϊκού συστήματος με το Δίκτυο;

Ο φωτοβολταϊκός σταθμός συνδέεται στο Δίκτυο ως εξής:

Στην περίπτωση του ενεργειακού συμφηφισμού, για τη σύνδεση ο Διαχειριστής του Δικτύου (ΔΕΔΔΗΕ ΑΕ), κάνει χρήση της παροχής μέσω της οποίας τροφοδοτείται η εγκατάσταση κατανάλωσης όπου εγκαθίσταται ο φωτοβολταϊκός σταθμός, όταν αυτό είναι τεχνικά δυνατό. Ο αυτοπαραγωγός απαιτείται να μεριμνήσει για τη δυνατότητα εγκατάστασης του απαιτούμενου μετρητή απορροφηθείσας-εγχυθείσας ενέργειας, στη θέση της υφιστάμενης παροχής, καθώς και για την εγκατάσταση μετρητή παραγωγής που θα αποτελεί μέρος της εσωτερικής ηλεκτρικής του εγκατάστασης. Η σύνδεση αντιστοιχεί σε υφιστάμενο αριθμό παροχής κατανάλωσης επί ονόματι του αυτοπαραγωγού.

Διευκρινίζεται ότι σε υφιστάμενες μονοφασικές παροχές ΧΤ, η ισχύς του φωτοβολταϊκού συστήματος δεν μπορεί να υπερβαίνει τα 5 kWp. Για μεγαλύτερη ισχύ φωτοβολταϊκού συστήματος απαιτείται προηγούμενη επαύξηση της παροχής με μετατροπή της σε τριφασική.

Για την εφαρμογή του ενεργειακού συμφηφισμού απαιτείται η καταγραφή τόσο της εισερχόμενης ενέργειας (ενέργεια που απορροφάται από το δίκτυο) όσο και της εξερχόμενης ενέργειας (ενέργειας που εγχέεται στο Δίκτυο). Προς τούτο εφόσον ο υφιστάμενος μετρητής της εγκατάστασης κατανάλωσης δεν διαθέτει ήδη τη δυνατότητα αυτή, αντικαθίσταται με νέο μετρητή διπλής κατεύθυνσης – καταγραφής.

Περαιτέρω απαιτείται η εγκατάσταση και δεύτερου μετρητή για τη μέτρηση της παραγόμενης από το φωτοβολταϊκό σύστημα ενέργειας.

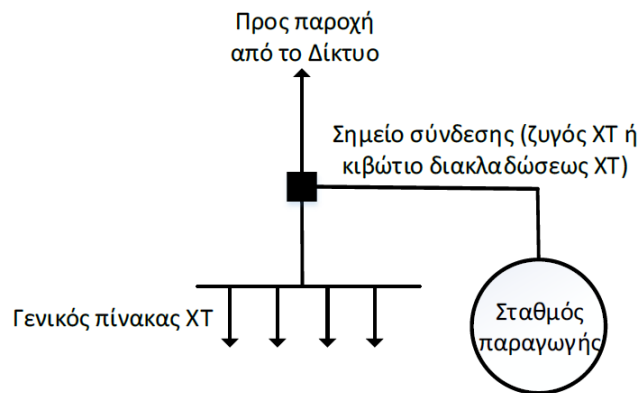
Στην περίπτωση του εικονικού ενεργειακού συμφηφισμού:

- όταν υπάρχει εγκατάσταση κατανάλωσης προς συμφηφισμό που βρίσκεται στον ίδιο ή όμορο χώρο με την εγκατάσταση παραγωγής και επιλέγεται να συνδεθεί με αυτή, για τη

σύνδεση αυτή ο Διαχειριστής του Δικτύου (ΔΕΔΔΗΕ ΑΕ), κάνει χρήση της παροχής μέσω της οποίας τροφοδοτείται η εγκατάσταση κατανάλωσης όπου εγκαθίσταται ο φωτοβολταϊκός σταθμός, όταν αυτό είναι τεχνικά δυνατό, άλλως ο αυτοπαραγωγός επιβαρύνεται με τη δαπάνη κατάλληλης επαύξησης της παροχής. Ο αυτοπαραγωγός απαιτείται να μεριμνήσει για τη δυνατότητα εγκατάστασης του απαιτούμενου μετρητή απορροφηθείσας-εγχυθείσας ενέργειας, στη θέση της υφιστάμενης παροχής, καθώς και για την εγκατάσταση μετρητή παραγωγής που θα αποτελεί μέρος της εσωτερικής ηλεκτρικής του εγκατάστασης. Η σύνδεση αυτή αντιστοιχεί σε υφιστάμενο αριθμό παροχής κατανάλωσης επ' ονόματι του αυτοπαραγωγού. Οι λοιπές εγκαταστάσεις κατανάλωσης που υπεισέρχονται στον συμψηφισμό, παραμένουν συνδεδεμένες μέσω των υφιστάμενων παροχών και μετρητών.

- όταν δεν υπάρχει εγκατάσταση κατανάλωσης στον ίδιο ή όμορο χώρο με την εγκατάσταση παραγωγής ή όταν υπάρχει αλλά δεν επιλέγεται να συνδεθεί με την εγκατάσταση παραγωγής και επομένως υπάρχει μόνο κατανάλωση για τις ανάγκες της ίδιας εγκατάστασης (π.χ. αντιστροφείς, σύστημα ασφαλείας, νυχτερινός φωτισμός κ.λπ.), για τη σύνδεση ο Διαχειριστής του Δικτύου (ΔΕΔΔΗΕ ΑΕ), κάνει χρήση νέας παροχής μέσω της οποίας τροφοδοτείται αποκλειστικά η εγκατάσταση παραγωγής. Στην περίπτωση που απαιτηθεί νέα παροχή, ακολουθούνται τα προβλεπόμενα στη διαδικασία για τη σύνδεση νέου ανεξάρτητου παραγωγού, ανάλογα με το επίπεδο τάσης που αυτός συνδέεται. Ο μετρητής της νέας παροχής συνιστά πάγιο του Δικτύου και τοποθετείται από τον ΔΕΔΔΗΕ. Ειδικά στην περίπτωση που για την παραγωγή ενέργειας συνδυάζονται δύο τεχνολογίες παραγωγής, εγκαθίστανται δύο επιπλέον μετρητές.

Ο σταθμός παραγωγής δε συνδέεται στο γενικό πίνακα ΧΤ της εγκατάστασης στις περιπτώσεις των χρηστών ΧΤ αλλά σε σημείο στα ανάντη αυτού (βλέπε σχήμα 1), ή στο ζυγό ΧΤ νέου ή υφιστάμενου Μ/Σ στις περιπτώσεις των χρηστών ΜΤ, εις τρόπον ώστε η τροφοδότηση του γενικού πίνακα κατανάλωσης να γίνεται κατά την ίδια φορά από το Δίκτυο και από το σταθμό παραγωγής.



Σχήμα 1

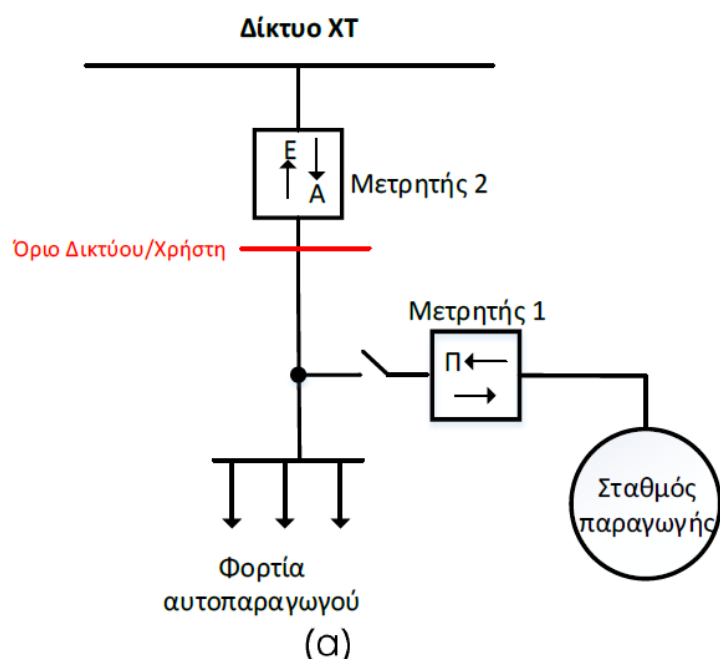
14. Που και από ποιον εγκαθίστανται οι μετρητές και ποια τα όρια διαχωρισμού ιδιοκτησίας και ευθύνης μεταξύ Δικτύου και αυτοπαραγωγού;

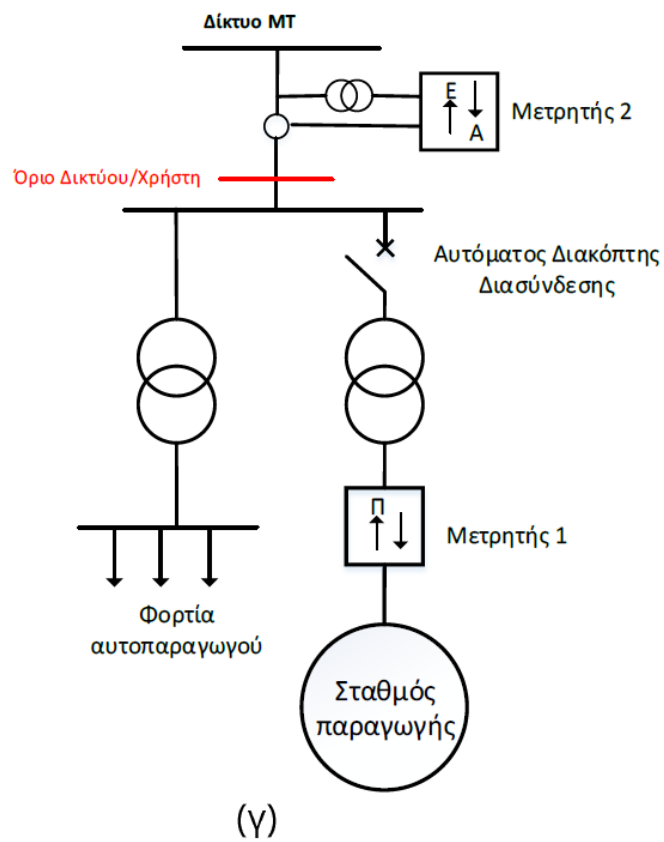
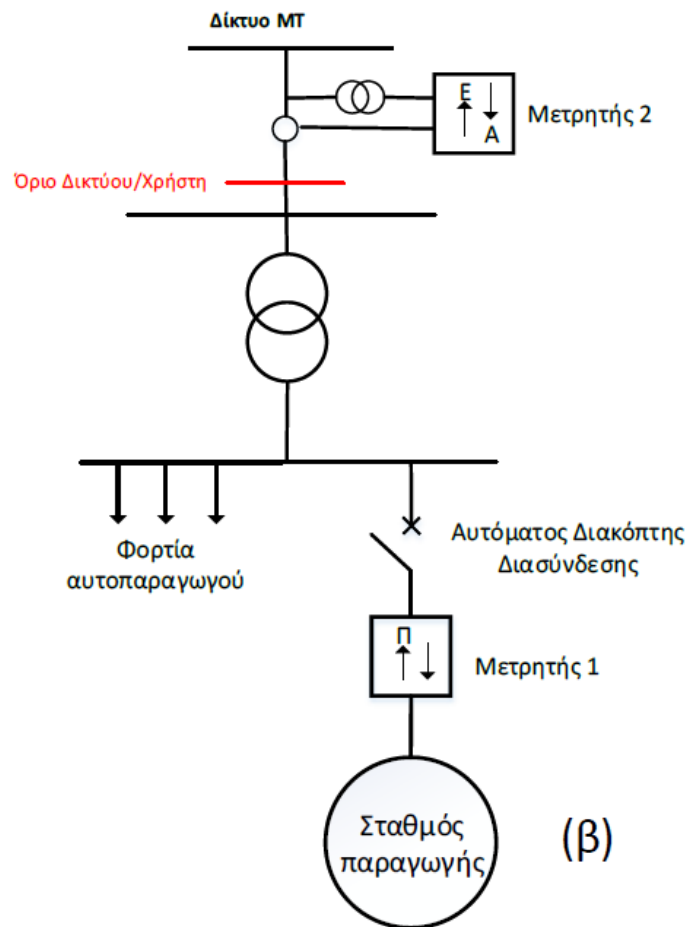
Στο σχήμα 2 φαίνονται οι δύο μετρητές καθώς και τα όρια διαχωρισμού ιδιοκτησίας και ευθύνης μεταξύ Δικτύου και αυτοπαραγωγού για εγκαταστάσεις που συνδέονται στο επίπεδο ΧΤ και ΜΤ του Δικτύου. Ειδικότερα:

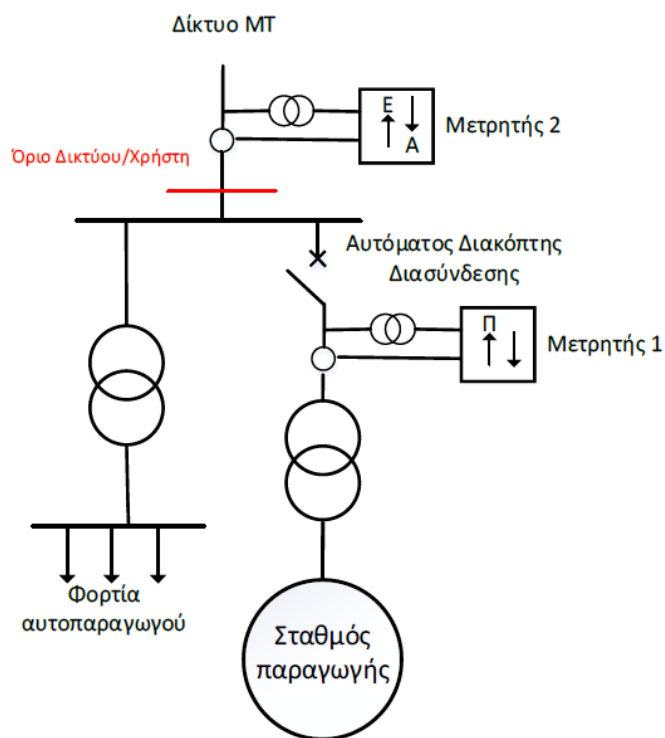
- Ο Μετρητής 2 εγκαθίσταται στη θέση του υφιστάμενου μετρητή της εγκατάστασης κατανάλωσης (εφόσον ο τελευταίος δεν έχει τη δυνατότητα διπλής κατεύθυνσης - καταγραφής) από το ΔΕΔΔΗΕ και ανήκει στα πάγια του Δικτύου.

- Ο Μετρητής 1 εγκαθίσταται από τον αυτοπαραγωγό, ο οποίος και τον προμηθεύεται με δαπάνες του, με βάση τις υποδείξεις του ΔΕΔΔΗΕ αναφορικά με τους αποδεκτούς τύπους, ενώ πιστοποιείται προ της τοποθέτησής του στα εργαστήρια του ΔΕΔΔΗΕ. Κατά την ενεργοποίηση της σύνδεσης το προσωπικό του ΔΕΔΔΗΕ ελέγχει και ρυθμίζει και τους δύο μετρητές και προβαίνει στη σφράγισή τους. Ο Μετρητής 1 αποτελεί μέρος της εσωτερικής εγκατάστασης και πάγιο του αυτοπαραγωγού.

Στις περιπτώσεις που ο σταθμός παραγωγής συνδέεται στην ηλεκτρική εγκατάσταση μέσω νέου Μ/Σ, ο Μετρητής 1 δύναται να εγκαθίσταται εναλλακτικά και στην πλευρά ΜΤ του Μ/Σ, μέσω κατάλληλων μετασχηματιστών τάσης και έντασης. Ειδικά στις περιπτώσεις που το πρωτεύον του νέου ιδιαίτερου Μ/Σ ανύψωσης έχει τάση διαφορετική από 400V, η μέτρηση της παραγόμενης ενέργειας θα πρέπει να διενεργείται με μετρητική διάταξη στη ΜΤ.







(δ)

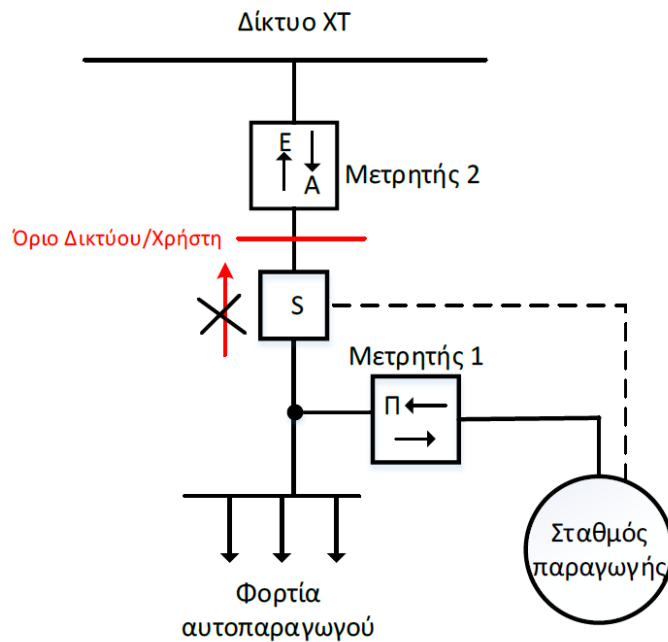
Σχήμα 2

Απλοποιημένο μονογραμμικό διάγραμμα εσωτερικής ηλεκτρικής εγκατάστασης ΧΤ και ΜΤ όπως διαμορφώνεται μετά τη σύνδεση του σταθμού παραγωγής. Στο διάγραμμα δεν απεικονίζονται τα μέσα ζεύξης και προστασίας της υφιστάμενης εγκατάστασης κατανάλωσης.

15. Πώς επιτυγχάνεται μη έγχυση ενέργειας στο Δίκτυο από ένα σταθμό παραγωγής με ενεργειακό συμψηφισμό και τι εξυπηρετεί;

Κατά τη λειτουργία ενός σταθμού παραγωγής με ενεργειακό συμψηφισμό, η παραγόμενη ενέργεια μπορεί να διατίθεται για την τροφοδότηση των φορτίων του αυτοπαραγωγού ή να εγχέεται στο Δίκτυο. Προκειμένου η παραγόμενη ενέργεια να διατίθεται αποκλειστικά στα φορτία του αυτοπαραγωγού και ο σταθμός να μην εγχέει ενέργεια στο Δίκτυο ('zero feed-in') ενδεικτικά υλοποιείται το παρακάτω σχήμα: στην είσοδο της εγκατάστασης εγκαθίσταται "αισθητήρας κατεύθυνσης" ('energy flow direction sensor' ή 'smart energy meter'), μονοφασικός ή τριφασικός, με ή χωρίς Μ/Σ μέτρησης κατά περίπτωση. Η εγκατάσταση και η καλή λειτουργία του αισθητήρα (S) είναι στην ευθύνη του αυτοπαραγωγού. Όταν λόγω αυξημένης παραγωγής ή/και μειωμένου φορτίου υπάρχει περίσσεια παραγόμενης ενέργειας η οποία πρόκειται να εξέλθει από την ηλεκτρική εγκατάσταση στο Δίκτυο, τότε ο σταθμός λαμβάνει εντολή από τον αισθητήρα για μείωση ή παύση της παραγωγής του, ούτως ώστε να μην εγχυθεί ενέργεια στο Δίκτυο (Σχήμα 3). Ισοδύναμες λύσεις μπορούν να γίνουν αποδεκτές εφόσον τεκμηριώνουν και διασφαλίζουν τη μη έγχυση ενέργειας στο Δίκτυο από την εγκατάσταση.

Το σχήμα 'zero feed-in' καθιστά δυνατή τη σύνδεση σταθμού παραγωγής σε κορεσμένο δίκτυο, αρκεί ο κορεσμός να οφείλεται στην υπέρβαση της ονομαστικής ισχύος των στοιχείων του δικτύου ή στην υπέρβαση των επιθυμητών ορίων της τάσης σε κόμβους του δικτύου. Στην περίπτωση που το Δίκτυο έχει χαρακτηριστεί κορεσμένο λόγω υπέρβασης της στάθμης βραχυκύκλωσης στο ζυγό ΜΤ του ανάντη Μ/Σ ΥΤ/ΜΤ, η υλοποίηση του σχήματος 'zero feed-in' δεν καθιστά δυνατή τη σύνδεση του σταθμού παραγωγής.



Σχήμα 3: Ενδεικτικό απλοποιημένο μονογραμμικό διάγραμμα εσωτερικής ηλεκτρικής εγκατάστασης ΧΤ όπως διαμορφώνεται μετά τη σύνδεση του σταθμού παραγωγής που λειτουργεί χωρίς να εγχέει ενέργεια στο Δίκτυο (zero feed-in). Η διακεκομμένη γραμμή υποδηλώνει την επικοινωνία του «αισθητήρα κατεύθυνσης» (S) με το σύστημα διαχείρισης του σταθμού. Στο διάγραμμα δεν απεικονίζονται τα μέσα ζεύξης και προστασίας της υφιστάμενης εγκατάστασης κατανάλωσης.

16. Με ποιο τρόπο πιστοποιείται η μη έγχυση ενέργειας της εγκατάστασης στο Δίκτυο;

Ο αυτοπαραγωγός που προτίθεται να υλοποιήσει το παραπάνω σχήμα, επιπρόσθετα των υπόλοιπων στοιχείων και δικαιολογητικών, υποχρεούται να καταθέσει στον ΔΕΔΔΗΕ Τεχνική Περιγραφή με την οποία προκύπτει η συμμόρφωση με την υποχρέωση μη έγχυσης, συνοδευόμενη από ηλεκτρολογικό σχέδιο και τεχνικά εγχειρίδια του κατασκευαστή για το σταθμό παραγωγής και τον «αισθητήρα κατεύθυνσης». Στην προσφορά σύνδεσης και στη Σύμβαση Σύνδεσης, τίθεται ειδικός όρος για υποχρέωση μη έγχυσης ενέργειας προς το Δίκτυο. Επιπλέον ο αυτοπαραγωγός δεσμεύεται με Υπεύθυνη Δήλωση του Ν.1599/86 ότι καθ' όλη τη διάρκεια της λειτουργίας της εγκατάστασης δε θα τροποποιηθούν οι ρυθμίσεις του συστήματος διαχείρισης του σταθμού παραγωγής.

Ο ΔΕΔΔΗΕ κατά τη θέση σε λειτουργία του σταθμού παραγωγής, δύναται να πραγματοποιεί κατάλληλες δοκιμές με τις οποίες ελέγχεται η απαίτηση για μη έγχυση, ενώ κατά τη λειτουργία, παρακολουθεί τα μετρητικά δεδομένα της παροχής προκειμένου να εντοπίσει τυχόν παραβίαση της απαίτησης. Σε περίπτωση που διαπιστωθεί ότι παραβιάζεται η ανωτέρω απαίτηση, ο ΔΕΔΔΗΕ δύναται να απενεργοποιήσει τη σύνδεση του αυτοπαραγωγού με το Δίκτυο.

17. Πότε γίνεται η καταμέτρηση και πότε η εφαρμογή του ενεργειακού συμψηφισμού μεταξύ παραγόμενης και καταναλισκόμενης ενέργειας;

Η καταμέτρηση της παραγόμενης ηλεκτρικής ενέργειας του φωτοβολταϊκού συστήματος, καθώς και της εισερχόμενης και εξερχόμενης από και προς το Δίκτυο ηλεκτρικής ενέργειας πραγματοποιείται ταυτόχρονα από το ΔΕΔΔΗΕ, κατά τον υφιστάμενο κύκλο καταμέτρησης που διέπει την εγκατάσταση κατανάλωσης του αυτοπαραγωγού.

Ο Προμηθευτής πραγματοποιεί τη διαδικασία του ενεργειακού συμψηφισμού στους

εκκαθαριστικούς λογαριασμούς ρεύματος, με βάση τα στοιχεία καταμέτρησης του ΔΕΔΔΗΕ ανάλογα με τον κατά περίπτωση κύκλο καταμέτρησης.

Στην περίπτωση που για οποιοδήποτε λόγο δεν καταστεί εφικτή η λήψη των ενδείξεων κατά την ημερομηνία της προγραμματισμένης καταμέτρησης, ο συμψηφισμός θα γίνεται αμέσως μόλις διενεργηθεί η επόμενη τακτική καταμέτρηση.

18. Πώς γίνεται στην πράξη ο συμψηφισμός της καταναλισκόμενης ενέργειας με την παραγόμενη από το φωτοβολταϊκό σύστημα;

Ο ενεργειακός συμψηφισμός διενεργείται από τον Προμηθευτή με τον οποίο έχει συμβληθεί ο αυτοπαραγωγός, δηλαδή τον Προμηθευτή που εκπροσωπεί την εγκατάσταση κατανάλωσης, με βάση τα πραγματικά δεδομένα καταμέτρησης που παρέχει ο Διαχειριστής του Δικτύου. Επομένως ο ενεργειακός συμψηφισμός διενεργείται σε κάθε εκκαθαριστικό λογαριασμό που εκδίδει ο Προμηθευτής, με τελική εκκαθάριση στον τελευταίο εκκαθαριστικό λογαριασμό του τριετούς κύκλου.

Σε κάθε περίπτωση ο αυτοπαραγωγός είναι υπόχρεος για την εξόφληση του συνολικού καταλογιζόμενου ποσού κάθε εκδιδόμενου εκκαθαριστικού λογαριασμού συμψηφιζόμενης κατανάλωσης, ανεξαρτήτως αναμενόμενης προς πίστωση ενέργειας σε επόμενες χρονικές περιόδους, ισχυουσών των διατάξεων του Κώδικα Προμήθειας περί εξόφλησης του λογαριασμού κατανάλωσης και ληξιπρόθεσμων οφειλών σε προμηθευτές. Σε περίπτωση που στο τιμολόγιο συμψηφιζόμενης κατανάλωσης του αντισυμβαλλόμενου αυτοπαραγωγού προβλέπεται κλιμακούμενη χρέωση, στο ανταγωνιστικό σκέλος του, ο συμψηφισμός πραγματοποιείται με τρόπο που να προκύπτουν οι χαμηλότερες χρεώσεις για τον αυτοπαραγωγό, στο επίπεδο κάθε εκκαθαριστικού λογαριασμού. Σε περίπτωση πολυζωνικού τιμολογίου σε μία ή περισσότερες συμψηφιζόμενες καταναλώσεις του αυτοπαραγωγού, ο συμψηφισμός πραγματοποιείται κατά φθίνουσα αξία του ανταγωνιστικού σκέλους κάθε χρονικής ζώνης, στο επίπεδο κάθε εκκαθαριστικού λογαριασμού, και κατά τη χρονική σειρά έκδοσης των εκκαθαριστικών λογαριασμών. Σε κάθε περίπτωση, ενδεχόμενο παραμένον πλεόνασμα της εγχυθείσας στο Δίκτυο ηλεκτρικής ενέργειας μετά τον συμψηφισμό της κατανάλωσης (των καταναλώσεων) του αυτοπαραγωγού, προστίθεται στην εγχυθείσα ενέργεια του επόμενου κύκλου καταμέτρησης.

Στην περίπτωση του ενεργειακού συμψηφισμού, η μεταφορά τυχόν πλεονάζουσας εγχυθείσας ενέργειας από παρελθούσες περιόδους καταμέτρησης συνεχίζεται μέχρι τον πρώτο εκκαθαριστικό λογαριασμό που εκδίδεται με την παρέλευση τριετίας από την ενεργοποίηση της σύνδεσης του φωτοβολταϊκού σταθμού και η διαδικασία επαναλαμβάνεται ανά τριετία μέχρι τη λύση της Σύμβασης Ενεργειακού Συμψηφισμού (Σ.Ε.Σ). Με τη λήξη της εκάστοτε τριετίας ή τη λύση της Σ.Ε.Σ. διενεργείται εκκαθάριση, και τυχόν πλεόνασμα εγχυθείσας ενέργειας από τον συμψηφισμό δεν πιστώνεται στον επόμενο εκκαθαριστικό λογαριασμό και δεν υφίσταται υποχρέωση για οποιαδήποτε αποζημίωση στον αυτοπαραγωγό για την ενέργεια αυτή.

Στην περίπτωση του εικονικού ενεργειακού συμψηφισμού, η μεταφορά τυχόν πλεονάζουσας ενέργειας από παρελθούσες περιόδους καταμέτρησης συνεχίζεται μέχρι τον πρώτο εκκαθαριστικό λογαριασμό μετά την παρέλευση τριετίας από την ενεργοποίηση του φωτοβολταϊκού σταθμού, και η διαδικασία επαναλαμβάνεται ανά τριετία μέχρι τη λύση της Σύμβασης Εικονικού Ενεργειακού Συμψηφισμού (Σ.Ε.Ε.Σ). Με τη λήξη της εκάστοτε τριετίας ή τη λύση της Σ.Ε.Ε.Σ διενεργείται εκκαθάριση, δηλαδή έκτακτη καταμέτρηση της εγχυθείσας στο Δίκτυο ενέργειας από την μονάδα παραγωγής και ταυτόχρονη έκτακτη καταμέτρηση της απορροφηθείσας από το Δίκτυο ενέργειας όλων των συμψηφιζόμενων καταναλώσεων, από τον Διαχειριστή του Δικτύου και έκδοση των σχετικών εκκαθαριστικών λογαριασμών τους. Τυχόν

πλεόνασμα εγχυθείσας ενέργειας (αρνητικό υπόλοιπο) από τον συμψηφισμό δεν πιστώνεται σε επόμενο εκκαθαριστικό λογαριασμό και δεν υφίσταται υποχρέωση για οποιαδήποτε αποζημίωση στον αυτοπαραγωγό για την ενέργεια αυτή.

Στην περίπτωση του ενεργειακού συμψηφισμού, και **σε περίπτωση αλλαγής προμηθευτή** της εγκατάστασης κατανάλωσης, θα διενεργείται τελική εκκαθάριση, δηλαδή έκτακτη καταμέτρηση της εγχυθείσας στο Δίκτυο και απορροφηθείσας από το Δίκτυο ενέργειας της κατανάλωσης αυτής και έκδοση του σχετικού εκκαθαριστικού λογαριασμού. Για το τυχόν πλεόνασμα εγχυθείσας ενέργειας (αρνητικό υπόλοιπο) μετά την έκδοση του εκκαθαριστικού λογαριασμού δεν υφίσταται υποχρέωση για οποιαδήποτε αποζημίωση στον αυτοπαραγωγό για την ενέργεια αυτή.

Στην περίπτωση του εικονικού ενεργειακού συμψηφισμού, και σε περίπτωση αλλαγής προμηθευτή της εγκατάστασης παραγωγής ή/και όλων των εγκαταστάσεων κατανάλωσης που υπεισέρχονται στον συμψηφισμό, θα διενεργείται τελική εκκαθάριση, δηλαδή έκτακτη καταμέτρηση της εγχυθείσας στο Δίκτυο και της απορροφηθείσας από το Δίκτυο ενέργειας από τη μονάδα παραγωγής και ταυτόχρονη έκτακτη καταμέτρηση της απορροφηθείσας από το Δίκτυο ενέργειας όλων των συμψηφιζόμενων καταναλώσεων, από τον Διαχειριστή του Δικτύου, με έκδοση στη συνέχεια των σχετικών εκκαθαριστικών λογαριασμών τους. Για το τυχόν πλεόνασμα εγχυθείσας ενέργειας (αρνητικό υπόλοιπο) μετά την έκδοση των εκκαθαριστικών λογαριασμών δεν υφίσταται υποχρέωση για οποιαδήποτε αποζημίωση στον αυτοπαραγωγό για την ενέργεια αυτή.

Ως **χρεωστέα ενέργεια** (για το “ανταγωνιστικό” σκέλος του τιμολογίου) λογίζεται η διαφορά των ποσοτήτων που καταγράφονται από το Μετρητή 2, δηλαδή η διαφορά **A (Απορροφώμενη) – E (Εγγεόμενη)**, εφόσον η διαφορά αυτή είναι θετική. Εάν η διαφορά ισούται με μηδέν δεν υφίσταται χρεωστέα ενέργεια, ενώ εάν η διαφορά είναι αρνητική επίσης δεν υφίσταται χρεωστέα ενέργεια, ενώ η διαφορά αυτή πιστώνεται στον επόμενο εκκαθαριστικό λογαριασμό ως πρόσθετη εξερχόμενη (εγγεόμενη) ενέργεια. Κατά την τριετή εκκαθάριση τυχόν πλεόνασμα ενέργειας συμψηφίζεται με την χρεωστέα ενέργεια προηγούμενων περιόδων, για την οποία γίνεται αντιλογισμός. Τυχόν παραμένον μετά τον τριετή αντιλογισμό πλεόνασμα δεν πιστώνεται στον επόμενο λογαριασμό. Στον παρακάτω πίνακα δίνεται ένα παράδειγμα υπολογισμού.

		Ποσότητες ενέργειας (kWh)						
Έτος	Τετράμηνο	Απορροφώμενη (Α)	Εγγεόμενη (Ε)	Συμψηφιζόμενη (N=A-E)	Χρεωστέα	Πιστούμενη διαφορά	Παραγόμενη (Π)	Κατανάλωση (Κ= Α+Π-Ε)
1 ^ο	A	1500	900	600	600	0	1500	2100
	B	700	1500	-800	0	800	2300	1500
	Γ	1000	800	200	0	600	1300	1500
2 ^ο	A	1200	1000	200	0	400	1400	1600
	B	800	1500	-700	0	1100	2400	1700
	Γ	1100	900	200	0	900	1300	1500
3 ^ο	A	1300	1000	300	0	600	1500	1800
	B	1000	1400	-400	0	1000	2500	2100
	Γ	1200	900	300	0	700	1400	1700
ΤΡΙΕΤΙΑ		9800	9900	-100	0	0	15600	15500

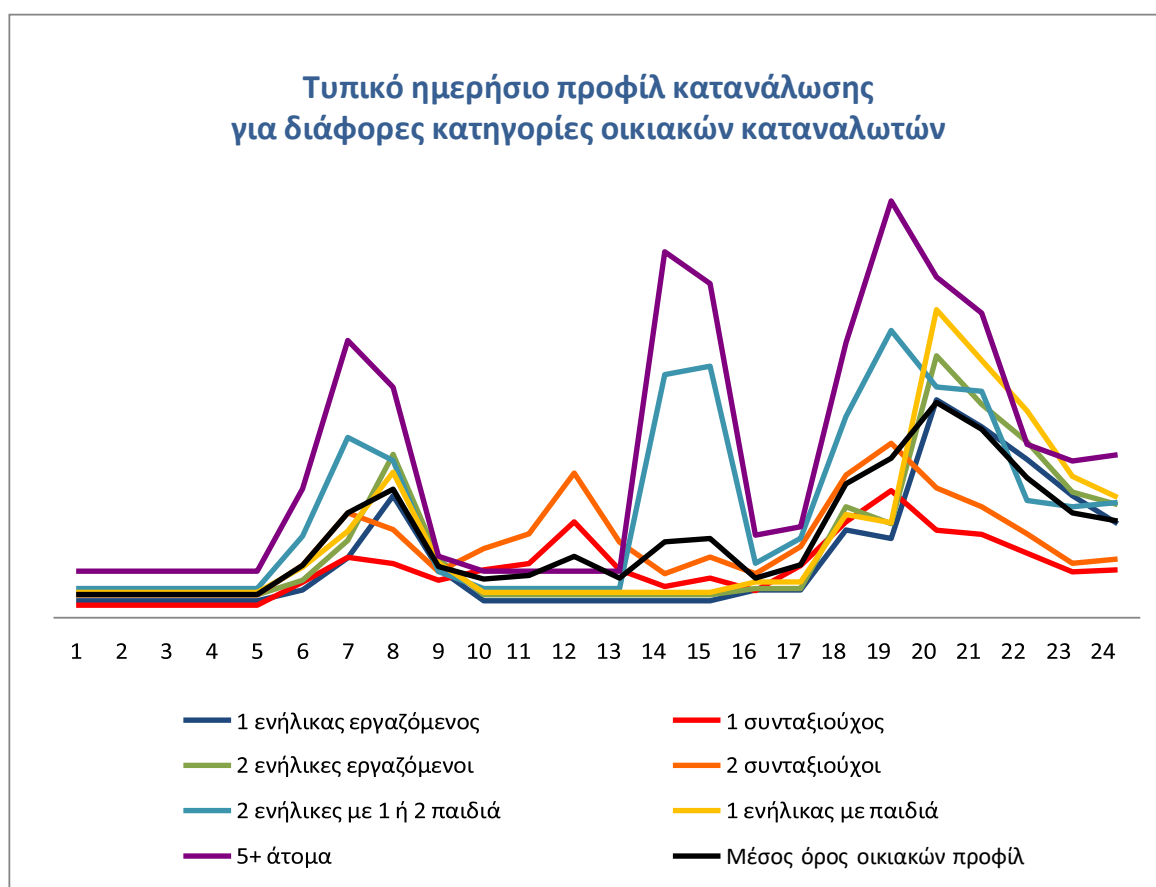
 Μετρούμενα μεγέθη

19. Τι ισχύει για τις “ρυθμιζόμενες” χρεώσεις;

Οι ρυθμιζόμενες χρεώσεις (ΕΤΜΕΑΡ, Χρέωση Χρήσης Συστήματος, Χρέωση Χρήσης Δικτύου, ΥΚΩ και λοιπές ρυθμιζόμενες χρεώσεις) υπολογίζονται σε κάθε εκκαθαριστικό λογαριασμό κατανάλωσης επί της απορροφηθείσας από το Δίκτυο ενέργειας.

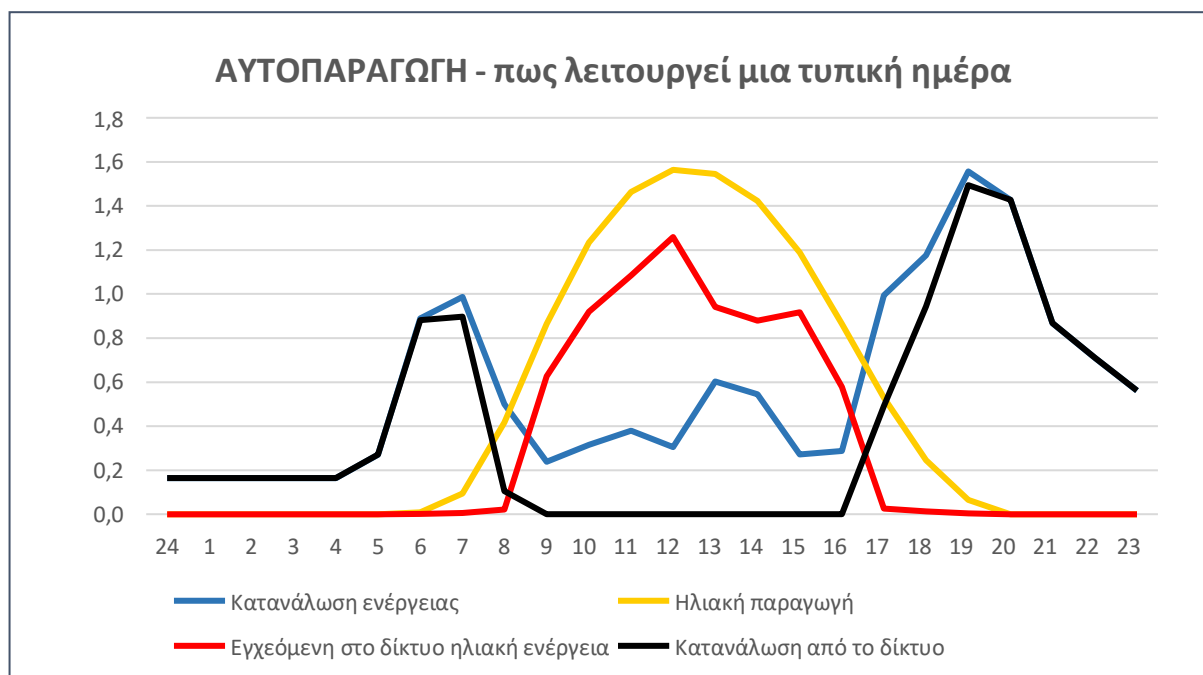
Για όλες τις παραπάνω περιπτώσεις, οι χρεώσεις για τον Ειδικό Φόρο Κατανάλωσης, το Ειδικό Τέλος 5% του Ν.2093/1992 και τον ΦΠΑ υπολογίζονται όπως κάθε φορά ορίζεται από τις κείμενες διατάξεις.

Η ακριβής τιμή συμψηφισμού εξαρτάται, εκτός από την κατηγορία τιμολογίου που υπάγεται κανείς, και από το προφίλ της κατανάλωσης που έχει (βλέπε παρακάτω διάγραμμα). Αν, για παράδειγμα, κάποιες χρήσεις (π.χ. πλυντήριο, μαγείρεμα) γίνονται τις ώρες ηλιοφάνειας και η ζήτηση καλύπτεται απ' ευθείας από το φωτοβολταϊκό και όχι με απορρόφηση ενέργειας από το δίκτυο, η τιμή συμψηφισμού μεγαλώνει.



Στον παρακάτω πίνακα φαίνεται ένα ενδεικτικό παράδειγμα υπολογισμού της τιμής συμψηφισμού για ένα οικιακό καταναλωτή.

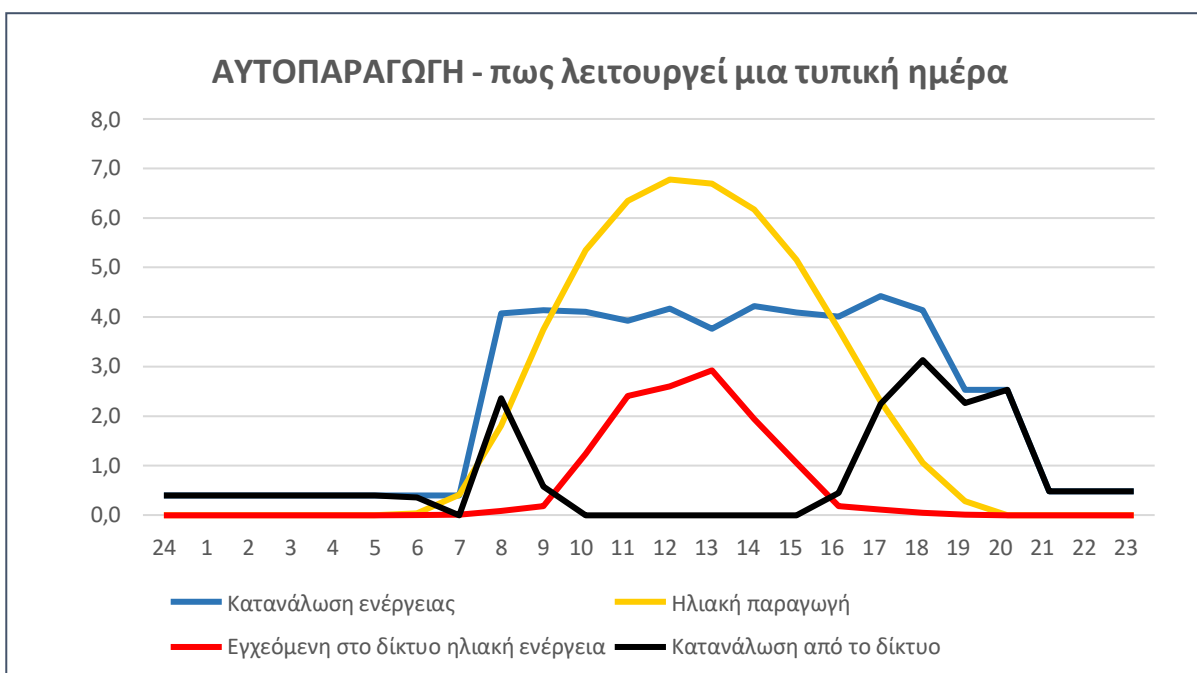
Οικιακό τιμολόγιο				
	Χωρίς φωτοβολταϊκό	Με φωτοβολταϊκό	Συντελεστής ταυτοχρονισμού	33,1%
Αριθμός ημερών λογαριασμού	365	365		
Κατανάλωση (απορροφώμενη) από δίκτυο (kWh) - Α	4.500	3.037	Συμφωνημένη ισχύς (kVA)	8
Παραγόμενη ενέργεια από φωτοβολταϊκό (kWh) - Π	0	4.425	συνφ	1
Εγχεόμενη ενέργεια στο δίκτυο (kWh) - Ε	0	2.962		
Ιδιοκατανάλωση ηλιακής ενέργειας (kWh)	0	1.463	Εκπτώση στη χρέωση προμήθειας χωρίς PV	0%
Συνολική κατανάλωση ενέργειας (kWh)	4.500	4.500	Εκπτώση στη χρέωση προμήθειας με PV	0%
Πάγιο	5,14	5,14	Εκπτώση στη χρέωση ενέργειας	0%
Χρέωση προμήθειας (ανταγωνιστικές χρεώσεις, €)	497,61	8,29	Μέση τιμή εκκαθάρισης αγοράς (€/MWh)	90,00
Ρήτρα αναπροσαρμογής χρέωσης προμήθειας (€)	292,50	4,88	Ρήτρα χρεώσεων προμήθειας (€/kWh)	0,0650
Χρέωση Συστήματος Μεταφοράς (€)	26,24	18,05		
Χρέωση Δικτύου Διανομής (€)	99,15	78,44		
Υπηρεσίες Κοινής Ωφέλειας (€)	31,05	20,95		
ΕΦΚ (€)	9,90	6,68		
ΕΤΜΕΑΡ (€)	76,50	51,62		
Λοιπές επιβαρύνσεις (€)	0,32	0,21		
Ειδικό Τέλος 5%	4,81	0,71		
ΣΥΝΟΛΟ (€)	1.043,21	194,98	Τιμή συμψηφισμού (λεπτά/kWh)	20,31
ΦΠΑ	62,30	11,66		
ΣΥΝΟΛΟ (€)	1.105,52	206,64	Όφελος (€)	898,88
Τιμή κιλοβατώρας (λεπτά)	24,57	4,59		



Παράδειγμα για οικιακό αυτοπαραγωγό

Στον παρακάτω πίνακα φαίνεται ένα ενδεικτικό παράδειγμα υπολογισμού της τιμής συμψηφισμού για ένα εμπορικό καταναλωτή.

Επαγγελματικό τιμολόγιο				
	Χωρίς φωτοβολταϊκό	Με φωτοβολταϊκό	Συντελεστής ταυτοχρονισμού	71,7%
Αριθμός ημερών λογαριασμού	365	365		
Κατανάλωση (απορροφώμενη) από δίκτυο (kWh) - Α	20.000	6.246	Συμφωνημένη ισχύς (kVA)	25
Παραγόμενη ενέργεια από φωτοβολταϊκό (kWh) - Π	0	19.175	συνφ	1
Εγγεόμενη ενέργεια στο δίκτυο (kWh) - Ε	0	5.421		
Ιδιοκατανάλωση ηλιακής ενέργειας (kWh)	0	13.754	Εκπτώση στη χρέωση προμήθειας χωρίς PV	0%
Συνολική κατανάλωση ενέργειας (kWh)	20.000	20.000	Εκπτώση στη χρέωση προμήθειας με PV	0%
Πάγιο	7,30	7,30	Εκπτώση στη χρέωση ενέργειας	0%
Χρέωση προμήθειας (ανταγωνιστικές χρεώσεις, €)	2.453,80	101,22	Μέση τιμή εκκαθάρισης αγοράς (€/MWh)	70,00
Ρήτρα αναπροσαρμογής χρέωσης προμήθειας (€)	840,00	34,65	Ρήτρα χρεώσεων προμήθειας (€/kWh)	0,0420
Χρέωση Συστήματος Μεταφοράς (€)	116,75	45,23		
Χρέωση Δικτύου Διανομής (€)	465,30	155,17		
Υπηρεσίες Κοινής Ωφέλειας (€)	364,80	113,92		
ΕΦΚ (€)	100,00	31,23		
ΕΤΜΕΑΡ (€)	340,00	106,18		
Λοιπές επιβαρύνσεις (€)	1,40	0,44		
Ειδικό Τέλος 5%	21,75	2,45		
ΣΥΝΟΛΟ (€)	4.711,10	597,77	Τιμή συμφηφισμού (λεπτά/kWh)	22,73
ΦΠΑ	281,36	35,72		
ΣΥΝΟΛΟ (€)	4.992,46	633,49	Όφελος (€)	4.358,96
Τιμή κιλοβατώρας (λεπτά)	24,96	3,17		



Παράδειγμα για εμπορικό αυτοπαραγωγό

20. Αιτήσεις επαύξησης ισχύος φωτοβολταϊκών συστημάτων αυτοπαραγωγής γίνονται δεκτές:

- Αιτήσεις επαύξησης ισχύος για σταθμούς που έχει κατατεθεί αρχικό αίτημα χωρίς να έχει εκδοθεί ενδιαμέσως προσφορά σύνδεσης λογίζονται ως νέα αιτήματα και εξετάζονται κατά τη χρονική σειρά υποβολής του αιτήματος επαύξησης.
- Αιτήσεις επαύξησης ισχύος για σταθμούς για τους οποίους έχει εκδοθεί προσφορά σύνδεσης και βρίσκεται σε ισχύ, λογίζονται ως νέα αιτήματα, ήτοι εξετάζονται κατά τη χρονική σειρά υποβολής του αιτήματος επαύξησης και εκδίδεται νέα προσφορά σύνδεσης για την νέα συνολική ισχύ εφόσον υφίσταται διαθέσιμος ηλεκτρικός χώρος, με ακύρωση της αρχικής προσφοράς, άλλως αυτή παραμένει σε ισχύ.
- Αιτήσεις επαύξησης ισχύος για σταθμούς παραγωγής μετά την ενεργοποίηση της σύνδεσης θα είναι δυνατή, στο ίδιο επίπεδο τάσης, μετά την υποβολή νέου αιτήματος, τη

χορήγηση νέας Προσφοράς Σύνδεσης και τη καταβολή της σχετικής δαπάνης. Στις περιπτώσεις αυτές θα ακολουθεί τροποποίηση των Συμβάσεων Σύνδεσης και Συμφηφισμού ως προς την ισχύ του σταθμού παραγωγής.

21. Επιτρέπεται η μετάβαση από το “Ειδικό Πρόγραμμα ανάπτυξης φωτοβολταϊκών συστημάτων σε κτιριακές εγκαταστάσεις” στο καθεστώς αυτοπαραγωγής με ενεργειακό συμφηφισμό;

Η μετάβαση λειτουργούντων συστημάτων που εγκαταστάθηκαν στο πλαίσιο του “Ειδικού Προγράμματος στεγών” στο καθεστώς αυτοπαραγωγής με ενεργειακό συμφηφισμό είναι επιτρεπτή για το εναπομένον χρονικό διάστημα έναντι της 25ετίας της αρχικώς συναφθείσας Σύμβασης Συμφηφισμού.

Για την μετάβαση απαιτείται η υποβολή σχετικού αιτήματος, η σύναψη νέας Σύμβασης Σύνδεσης και η σύναψη νέας Σύμβασης Συμφηφισμού με τον Προμηθευτή. Οι δαπάνες μετάβασης βαρύνουν τον ενδιαφερόμενο.

22. Επιτρέπεται η συνύπαρξη στον ίδιο χώρο συστημάτων του “Ειδικού Προγράμματος στεγών” και συστημάτων αυτοπαραγωγής με ενεργειακό συμφηφισμό, με αναφορά στον ίδιο μετρητή κατανάλωσης;

Όχι, η συνύπαρξη σταθμών με αναφορά στον ίδιο μετρητή κατανάλωσης, δηλαδή με αναφορά στον ίδιο αριθμό παροχής δεν είναι επιτρεπτή. Επιτρέπεται η συνύπαρξη στον ίδιο χώρο συστημάτων του “Ειδικού Προγράμματος στεγών” ή άλλου προγράμματος και σταθμών αυτοπαραγωγής με ενεργειακό συμφηφισμό, μόνο εφόσον αντιστοιχίζονται σε διαφορετικούς μετρητές κατανάλωσης, δηλαδή σε διαφορετικούς αριθμούς παροχής.

23. Επιτρέπεται η εγκατάσταση ενός φωτοβολταϊκού συστήματος με αναφορά-αντιστοίχιση σε περισσότερους μετρητές κατανάλωσης;

Όχι, στον ενεργειακό συμφηφισμό κάθε σταθμός παραγωγής αντιστοιχίζεται αποκλειστικά με έναν μετρητή κατανάλωσης, δηλαδή με έναν αριθμό παροχής. Η αντιστοίχιση με περισσότερους μετρητές κατανάλωσης είναι δυνατή μόνο στο πλαίσιο του εικονικού ενεργειακού συμφηφισμού.

24. Υπάρχει περιορισμός στον αριθμό των συστημάτων αυτοπαραγωγής που μπορούν να εγκατασταθούν από το ίδιο φυσικό ή νομικό πρόσωπο;

Δεν υπάρχει περιορισμός, αρκεί τα φωτοβολταϊκά συστήματα να αντιστοιχίζονται σε διαφορετικές εγκαταστάσεις κατανάλωσης, δηλαδή σε διαφορετικούς αριθμούς παροχής και μετρητές κατανάλωσης.

25. Σε περίπτωση επικαρπίας, ψιλής κυριότητας ή συγκυριότητας σε ακίνητο ποιός μπορεί να εγκαταστήσει φωτοβολταϊκό σύστημα αυτοπαραγωγής;

Εάν η παροχή είναι στο όνομα του επικαρπωτή, ο επικαρπωτής χωρίς τη συναίνεση του ψιλού κυρίου. Εάν είναι στο όνομα του ψιλού κυρίου, ο ψιλός κύριος με τη συναίνεση του επικαρπωτή. Στις περιπτώσεις συγκυριότητας ο κύριος επ'ονόματι του οποίου είναι η παροχή με την έγγραφη συμφωνία των συγκυρίων του.

26. Τι αφορά η Υπεύθυνη Δήλωση μηχανικού κατάλληλης Ειδικότητας για την συνολική εγκατάσταση που απαιτείται για την ενεργοποίηση του φωτοβολταϊκού συστήματος;

Η ως άνω Υπεύθυνη Δήλωση αφορά την συνολική εγκατάσταση, δηλαδή τόσο την υφιστάμενη εγκατάσταση κατανάλωσης, αφού αυτή τροποποιείται, όσο και την εγκατάσταση παραγωγής που ενσωματώνεται στην εσωτερική ηλεκτρική εγκατάσταση του καταναλωτή. Η Υπεύθυνη Δήλωση αυτή καθώς και η σχετική τεκμηρίωση που τη συνοδεύει (σχέδια, τεχνική έκθεση, περιγραφή τρόπου αποφυγής νησιδοποίησης, ρυθμίσεις προστασιών κ.λπ.) υπογράφεται από Ηλεκτρολόγο Μηχανικό ή Μηχανικό παρεμφερούς ειδικότητας με τα αντίστοιχα επαγγελματικά δικαιώματα (π.χ. Μηχανολόγο Μηχανικό), σύμφωνα με τις προβλέψεις της σχετικής Υπουργικής Απόφασης (άρθρο 13, παράγραφος 6).

27. Ποιος ευθύνεται για την τήρηση των διατάξεων της κείμενης πολεοδομικής νομοθεσίας κατά την εγκατάσταση των φωτοβολταϊκών συστημάτων αυτοπαραγωγής με ενεργειακό συμψηφισμό;

Οι αυτοπαραγωγοί με ενεργειακό συμψηφισμό οφείλουν να εξασφαλίσουν την τήρηση των διατάξεων της κείμενης πολεοδομικής και περιβαλλοντικής νομοθεσίας κατά την εγκατάσταση του σταθμού παραγωγής και να μεριμνήσουν για την έκδοση όλων των απαιτούμενων κατά περίπτωση αδειών, εγκρίσεων ή άλλων σχετικών διοικητικών πράξεων, τις οποίες και θα φυλάσσουν. Ο ΔΕΔΔΗΕ προ της ενεργοποίησης του σταθμού παραγωγής θα παραλαμβάνει υπεύθυνη δήλωση του Ν.1599/1986 (σχετικό υπόδειγμα είναι αναρτημένο στον ιστότοπό του) από τον αυτοπαραγωγό καθώς και από τον υπεύθυνο μηχανικό του, με τις οποίες θα βεβαιώνουν και θα αναλαμβάνουν την ευθύνη της τήρησης όλων των σχετικών διατάξεων.

28. Τι ισχύει σχετικά με την περιβαλλοντική και πολεοδομική αδειοδότηση για την εγκατάσταση φωτοβολταϊκών σταθμών σε κτήρια;

Σύμφωνα με την παρ. 13 του άρθρου 8 του Ν. 3468/2006 όπως ισχύει, φωτοβολταϊκοί σταθμοί που εγκαθίστανται σε κτήρια ή και άλλες δομικές κατασκευές ή εντός οργανωμένων υποδοχέων βιομηχανικών δραστηριοτήτων, εξαιρούνται από την υποχρέωση έκδοσης απόφασης έγκρισης περιβαλλοντικών όρων (Ε.Π.Ο.) και την υπαγωγή σε Πρότυπες Περιβαλλοντικές Δεσμεύσεις (Π.Π.Δ.) και για την απαλλαγή από Ε.Π.Ο. και Π.Π.Δ. δεν απαιτείται χορήγηση βεβαίωσης.

Για την τοποθέτηση των φωτοβολταϊκών σταθμών σε κτήρια και για ισχύ μέχρι 100 kW δεν απαιτείται οικοδομική άδεια ή έγκριση εργασιών δόμησης μικρής κλίμακας. Για φωτοβολταϊκούς σταθμούς με ισχύ μεγαλύτερη από 100 kW, απαιτείται έγκριση εργασιών δόμησης μικρής κλίμακας καθώς και μελέτη στατικής επάρκειας του κτιρίου πάνω στο οποίο θα γίνει η εγκατάσταση, υπογεγραμμένη από διπλωματούχο πολιτικό μηχανικό.

29. Τι ισχύει σχετικά με την περιβαλλοντική και πολεοδομική αδειοδότηση για την εγκατάσταση φωτοβολταϊκών σταθμών στο έδαφος;

Οι φωτοβολταϊκοί σταθμοί με ισχύ μικρότερη ίση του 1 MWp που εγκαθίστανται σε γήπεδα απαλλάσσονται από περιβαλλοντική αδειοδότηση εφόσον δεν χωροθετούνται σε περιοχή του δικτύου Natura 2000 ή σε παράκτια θέση που απέχει λιγότερο από 100μ από την οριογραμμή του αιγιαλού εκτός βραχονησίδων. Σε αντίθετη περίπτωση οι σταθμοί κατατάσσονται στην Κατηγορία Β σύμφωνα με την Υ.Α. υπ' αριθμ. ΥΠΕΝ/ΔΙΠΑ/53510/3616 (ΦΕΚ 3327 Β/19.5.2023) και υπάγονται σε Πρότυπες Περιβαλλοντικές Δεσμεύσεις (Π.Π.Δ.). Σε κάθε περίπτωση για την εγκατάσταση φωτοβολταϊκών σταθμών σε γήπεδα απαιτείται έγκριση εργασιών δόμησης μικρής κλίμακας.

30. Σε τριφασική παροχή κατανάλωσης επιτρέπεται η εγκατάσταση μονοφασικού φωτοβολταϊκού συστήματος;

Σε τριφασική παροχή είναι υποχρεωτική η τριφασική διαμόρφωση της σύνδεσης του σταθμού, δηλαδή σύνδεση με τριφασικό αντιστροφέα και με τριφασική μετρητική διάταξη παραγωγής (Μετρητής 1), ακόμα και στην περίπτωση εγκατάστασης σταθμού ισχύος ≤ 5 kW.

Κατ'εξαιρέση σε τριφασικές παροχές ομάδας καταναλωτών με χωρική γεινίαση, όπως παροχές που ανήκουν στην ίδια πολυκατοικία, μπορούν να γίνουν δεκτές και μονοφασικές διαμορφώσεις σταθμών παραγωγής υπό την προϋπόθεση ότι η συνολική ισχύς της ομάδας διανέμεται συμμετρικά στις τρεις φάσεις του Δικτύου.

31. Εφαρμογή Ενεργειακού Συμφηφισμού με αποθήκευση ενέργειας

Στις εγκαταστάσεις αυτοπαραγωγών με ενεργειακό συμφηφισμό επιτρέπεται, μετά από αίτηση στον αρμόδιο Διαχειριστή του δικτύου, η εγκατάσταση σταθερού συστήματος συσσωρευτών για την αποθήκευση ηλεκτρικής ενέργειας (εφεξής σύστημα αποθήκευσης). Το σύστημα αποθήκευσης αποτελεί τμήμα της Εσωτερικής Ηλεκτρικής Εγκατάστασης του αυτοπαραγωγού και η εγκατάστασή του θα πρέπει να συμμορφώνεται με τα εθνικά και διεθνή αντίστοιχα πρότυπα και κανόνες.

Η σύνδεση και λειτουργία του συστήματος αποθήκευσης γίνεται παράλληλα με το δίκτυο διανομής. Η λειτουργία του συστήματος αποθήκευσης εξασφαλίζει ότι δεν θα ανταλλάσσει ενέργεια με το δίκτυο διανομής, δηλαδή η ενέργεια που αποθηκεύεται στο σύστημα αποθήκευσης προέρχεται αποκλειστικά από το σταθμό παραγωγής και η αποθηκευμένη ενέργεια διατίθεται αποκλειστικά για την τροφοδότηση των καταναλώσεων του αυτοπαραγωγού.

Η μέγιστη ένταση ρεύματος της συνολικής εγκατάστασης δε δύναται να υπερβαίνει τη μέγιστη ικανότητα φόρτισης της παροχής του αυτοπαραγωγού.

32. Τι ισχύει σε περιπτώσεις αλλαγής Προμηθευτή;

Σε περιπτώσεις αλλαγής Προμηθευτή:

- Διενεργείται τελική εκκαθάριση, δηλαδή έκτακτη καταμέτρηση της εγχυθείσας στο Δίκτυο και της απορροφηθείσας από το Δίκτυο ενέργειας και εκδίδεται σχετικός εκκαθαριστικός λογαριασμός.
- Δεν υφίσταται υποχρέωση για οποιαδήποτε αποζημίωση στον αυτοπαραγωγό για τυχόν πλεόνασμα εγχυθείσας ενέργειας μετά την έκδοση του εκκαθαριστικού λογαριασμού.
- Υπογράφεται νέα Σύμβαση Ενεργειακού Συμφηφισμού για το υπολειπόμενο εκ των 25 ετών διάστημα.

33. Ποια διαδικασία ακολουθείται από την αίτηση έως τη σύνδεση και λειτουργία σταθμού παραγωγής με ενεργειακό συμφηφισμό και ποιοι χρόνοι προβλέπονται;

Η διαδικασία που ακολουθείται από την αίτηση έως τη σύνδεση και τη λειτουργία **φωτοβολταϊκού σταθμού ισχύος άνω των 50 kW** και λοιπών σταθμών άνω των 20 kW συνοψίζεται στα παρακάτω βήματα:

Βήμα 1: Υποβολή αίτησης σύνδεσης στον Διαχειριστή του Δικτύου.

Βήμα 2: Εφόσον ο φάκελος της αίτησης είναι πλήρης και τα στοιχεία του είναι ορθά, ο Διαχειριστής εξετάζει το αίτημα και προβαίνει σε διατύπωση προσφοράς σύνδεσης προς

τον ενδιαφερόμενο ή σε αδυναμία. Η προσφορά περιλαμβάνει την περιγραφή και τη δαπάνη των έργων σύνδεσης και ισχύει αρχικά για χρονικό διάστημα δύο (2) μηνών από την ημερομηνία χορήγησής της. Εντός του ανωτέρου χρονικού διαστήματος θα πρέπει να κατατεθεί εγγράφως από τον ενδιαφερόμενο η αποδοχή της. Τυχόν άπρακτη παρέλευση του διμήνου χρονικού διαστήματος συνεπάγεται αυτοδίκαιη λήξη της προσφοράς σύνδεσης.

Σύμφωνα με την Υ.Α. ΥΠΕΝ/ ΓΔΕ/84014/7123 (ΦΕΚ Β' 4333/12.8.2022)), τα αιτήματα για σταθμούς με ενεργειακό συμφηφισμό κατατάσσονται στην Ομάδα Β και εξετάζονται κατά απόλυτη προτεραιότητα έναντι των αιτήσεων που κατατάσσονται στις Ομάδες Γ, Δ και Ε (ενώ η εξέτασή τους έπεται χρονικά σε σχέση με τις αιτήσεις των Φορέων Διαχείρισης Στερεών Αποβλήτων που κατατάσσονται στην Ομάδα Α). Η προσφορά εκδίδεται εντός του επόμενου μήνα που έπεται της υποβολής του αιτήματος. Σε περίπτωση αδυναμίας σύνδεσης ο Διαχειριστής διατηρεί την αίτηση σε εκκρεμότητα εφόσον λάβει σχετικό αίτημα από τον αιτούντα.

Βήμα 3: Αποδοχή της προσφοράς σύνδεσης και υποβολή αιτήματος για την κατάρτιση της Σύμβασης Σύνδεσης. Οι σταθμοί με ενεργειακό συμφηφισμό δεν υπόκεινται σε εγγυοδοσία για την δέσμευση του ηλεκτρικού χώρου.

Βήμα 4: Υπογραφή της Σύμβασης Σύνδεσης με ταυτόχρονη καταβολή της σχετικής δαπάνης. Ο Διαχειριστής στη συνέχεια προβαίνει στην κατασκευή των έργων σύνδεσης. Αν δεν απαιτούνται έργα σύνδεσης στο Δίκτυο και απαιτείται μόνο η αντικατάσταση του μετρητή της παροχής, οι εργασίες ολοκληρώνονται εντός ενός (1) μήνα από την υπογραφή της Σύμβασης. Στην περίπτωση που απαιτούνται έργα Δικτύου, η κατασκευή των έργων ολοκληρώνεται εντός τεσσάρων (4) μηνών για σταθμούς στη ΧΤ, εντός οκτώ (8) μηνών για σταθμούς στη ΜΤ εφόσον δεν απαιτούνται εργασίες σε Υποσταθμούς ΥΤ/ΜΤ και εντός δεκαοκτώ (18) μηνών εφόσον απαιτούνται εργασίες επέκτασης Υποσταθμού ΥΤ/ΜΤ.

Βήμα 5: Υποβολή αίτησης κατάρτισης της Σύμβασης Ενεργειακού Συμφηφισμού προς τον Προμηθευτή που εκπροσωπεί την παροχή με την οποία θα γίνεται ο συμφηφισμός.

Βήμα 6: Υπογραφή της Σύμβασης Ενεργειακού Συμφηφισμού με τον Προμηθευτή. Η Σύμβαση υπογράφεται εντός δεκαπέντε (15) ημερών από την παραλαβή του αιτήματος.

Βήμα 7: Υποβολή της αίτησης ενεργοποίησης της σύνδεσης. Με την ολοκλήρωση της κατασκευής του σταθμού παραγωγής ο ενδιαφερόμενος δηλώνει ετοιμότητα και αιτείται στον Διαχειριστή την ενεργοποίηση της σύνδεσης του σταθμού.

Βήμα 8: Ενεργοποίηση της σύνδεσης εντός του χρονικού διαστήματος ισχύος της προσφοράς σύνδεσης. Με την ενεργοποίηση της σύνδεσης τίθεται σε ισχύ η Σύμβαση Ενεργειακού Συμφηφισμού η οποία έχει διάρκεια είκοσι πέντε (25) έτη.

Για μικρότερους σταθμούς, η διαδικασία είναι απλούστερη, καθώς δεν απαιτείται η προσφορά όρων σύνδεσης από τον ΔΕΔΔΗΕ.

Επισημαίνεται πως, σύμφωνα με το άρθρο 14Α, παρ. 1 του Ν.3468/2006, οι σταθμοί αυτοπαραγωγής με ενεργειακό και εικονικό ενεργειακό συμφηφισμό εξαιρούνται από την υποχρέωση λήψης Βεβαίωσης Παραγωγού και συνακόλουθα Άδειας Εγκατάστασης και Λειτουργίας.

ΠΑΡΑΔΕΙΓΜΑΤΑ ΕΦΑΡΜΟΓΩΝ ΤΗΣ ΑΥΤΟΚΑΤΑΝΑΛΩΣΗΣ

A. Οικιακό φωτοβολταϊκό για αυτοκατανάλωση

Ας δούμε δύο παραδείγματα εφαρμογών στον οικιακό τομέα. Ένα σύστημα χωρίς αποθήκευση με ενεργειακό συμψηφισμό και το ίδιο σύστημα με μπαταρία (που δικαιούται και επιδότηση μέσω του Προγράμματος “Φωτοβολταϊκά στη Στέγη”, <https://pvstegi.gov.gr/>). Τα παραδείγματα αφορούν ένα μέσο νοικοκυριό. Το ακριβές κόστος εξαρτάται από τις ιδιαίτερες συνθήκες της εγκατάστασης (π.χ. από το μήκος των καλωδίων, αν θα απαιτηθεί γερανός, αν απαιτούνται έξτρα μεταφορικά -π.χ. σε νησιά-, αν θα απαιτηθεί διανυκτέρευση των εγκαταστατών, κ.λπ.).

Παράδειγμα 1: Φωτοβολταϊκό χωρίς μπαταρία

Εγκατάσταση οικιακού φωτοβολταϊκού χωρίς μπαταρία	
Ενδεικτικό κόστος επένδυσης (€)	7.500
Ενδεικτική τιμή στην οποία γίνεται ο συμψηφισμός (€/kWh)	0,18
Εξοικονόμηση χρημάτων στην 25ετία (€)	22.700
Κέρδος στην 25ετία (€)	15.200
Χρόνος αποπληρωμής (έτη)	9,3



Παράδειγμα 2: Φωτοβολταϊκό με μπαταρία

Εγκατάσταση οικιακού φωτοβολταϊκού με μπαταρία	
Ενδεικτικό κόστος επένδυσης μετά την επιδότηση (€)	5.550
Ενδεικτική τιμή στην οποία γίνεται ο συμψηφισμός (€/kWh)	0,20
Εξοικονόμηση χρημάτων στην 25ετία (€)	25.220
Κέρδος στην 25ετία (€)	18.560
Χρόνος αποπληρωμής (έτη)	6,3



B. Εμπορικό φωτοβολταϊκό για αυτοκατανάλωση

Υποθέτουμε μια επιχείρηση με ετήσια ηλεκτρική κατανάλωση 370.000 κιλοβατώραν και τιμολόγιο μέσης τάσης. Το μεγαλύτερο σύστημα που μπορεί να εγκαταστήσει κανείς στο πλαίσιο του net-metering έχει ισχύ 100 κιλοβάτ, ισχύς που, στο συγκεκριμένο παράδειγμα, δεν επαρκεί για το σύνολο της κατανάλωσης, αλλά παρόλα αυτά μπορεί να επιφέρει σημαντική εξοικονόμηση χρημάτων.

Εγκατάσταση εμπορικού φωτοβολταϊκού με ενεργειακό συμψηφισμό (net-metering)	
Ενδεικτικό κόστος επένδυσης (€)	70.000
Ίδια κεφάλαια (€)	14.000
Δανεισμός (€)	56.000
Ενδεικτική τιμή στην οποία γίνεται ο συμψηφισμός (€/kWh)	0,12
Εξοικονόμηση χρημάτων στην 25ετία (€)	346.350
Κέρδος στην 25ετία [εξοικονόμηση μείον λειτουργικά μείον αρχικό κεφάλαιο] (€)	332.350
Χρόνος αποπληρωμής (έτη)	4,1

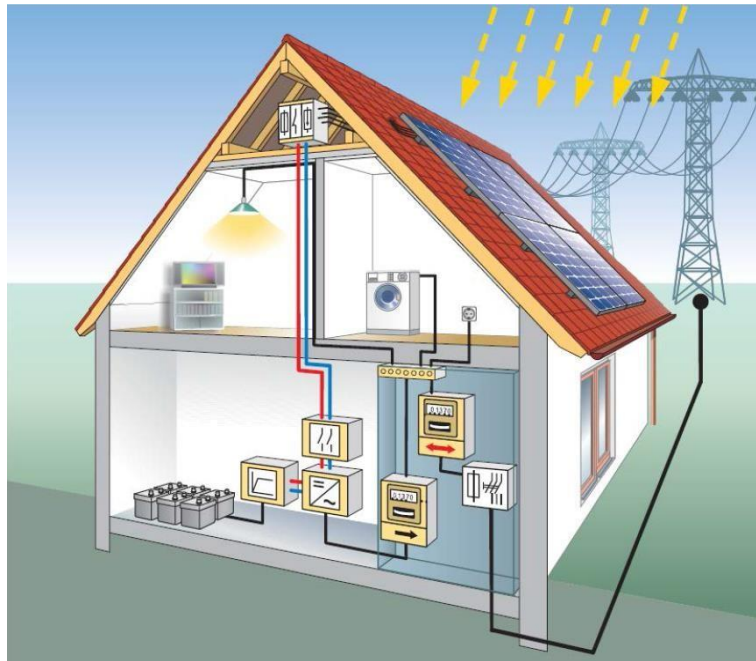
Αν η ίδια επιχείρηση θέλει να εγκαταστήσει μεγαλύτερο σύστημα για να καλύψει το σύνολο των αναγκών της (π.χ. να εγκαταστήσει 250 κιλοβάτ), θα πρέπει να καταφύγει στο εργαλείο του net-billing.

Εγκατάσταση εμπορικού φωτοβολταϊκού με net-billing	
Ενδεικτικό κόστος επένδυσης (€)	150.000
Ίδια κεφάλαια (€)	30.000
Δανεισμός (€)	120.000
Ενδεικτική τιμή στην οποία γίνεται ο συμψηφισμός (€/kWh)	0,084
Εξοικονόμηση χρημάτων στην 25ετία (€)	571.485
Κέρδος στην 25ετία [εξοικονόμηση μείον λειτουργικά μείον αρχικό κεφάλαιο] (€)	541.485
Χρόνος αποπληρωμής (έτη)	6,4

ΠΑΡΑΡΤΗΜΑ

Εγκατάσταση συστημάτων
αποθήκευσης σε συνδυασμό με
σταθμούς ΑΠΕ και ΣΗΘΥΑ
από αυτοπαραγωγούς με ενεργειακό
συμψηφισμό (net metering)
σύμφωνα με την ΥΑ Αριθμ. ΥΠΕΝ/ΔΑΠΕΕΚ/15084/382/19.2.2019
(ΦΕΚ Β' 759/5.3.2019) όπως ισχύει

Ερωτήσεις - Απαντήσεις



Τομέας Ρυθμιστικών
Θεμάτων Διεύθυνση
Χρηστών Δικτύου

1. Σύμφωνα με ποιες διατάξεις επιτρέπεται η εγκατάσταση συστημάτων αποθήκευσης σε συνδυασμό με σταθμούς ΑΠΕ και ΣΗΘΥΑ από αυτοπαραγωγούς με ενεργειακό συμψηφισμό (net metering);

Η εγκατάσταση συστημάτων αποθήκευσης σε συνδυασμό με σταθμούς ΑΠΕ και ΣΗΘΥΑ από αυτοπαραγωγούς με ενεργειακό συμψηφισμό προβλέφθηκε από την παρ. 1 του άρθρου 14Α του ν. 3468/2006 όπως τροποποιήθηκε από το άρθρο 23 του ν. 4513/2018 «Ενεργειακές Κοινότητες και άλλες διατάξεις» ενώ οι τεχνικές προδιαγραφές και οι όροι λειτουργίας και χρήσης των συστημάτων αποθήκευσης καθορίστηκαν με το άρθρο 8 της ΥΑ Αριθμ. ΥΠΕΝ/ΔΑΠΕΕΚ/15084/382 (ΦΕΚ Β' 759/5.3.2019) όπως συμπληρώθηκε από το άρθρο 4 της ΥΑ Αριθμ. ΥΠΕΝ/ΔΑΠΕΕΚ/74999/3024 (ΦΕΚ Β' 3971/30.8.2021).

2. Σε συνδυασμό με ποιες τεχνολογίες παραγωγής επιτρέπεται η εγκατάσταση συστημάτων αποθήκευσης από αυτοπαραγωγούς με ενεργειακό συμψηφισμό;

Τα συστήματα αποθήκευσης μπορούν να εγκατασταθούν σε συνδυασμό με σταθμούς φωτοβολταϊκούς, βιομάζας / βιορευστών, βιοαερίου, μικρών υδροηλεκτρικών και ΣΗΘΥΑ που συνδέονται στη ΧΤ ή στη ΜΤ καθώς και σε συνδυασμό με σταθμό μικρών ανεμογεννητριών. Ειδικά στη ΜΤ, τα συστήματα αποθήκευσης μπορούν να συνδυαστούν με σταθμό που αποτελείται από δύο εκ των ανωτέρω τεχνολογιών.

3. Τι είναι το σύστημα αποθήκευσης και από τι αποτελείται;

Ως σύστημα αποθήκευσης νοείται ένα σύστημα ηλεκτροχημικών συσσωρευτών για την αποθήκευση ηλεκτρικής ενέργειας (BESS: 'Battery Energy Storage System') το οποίο αποτελείται από α) μετατροπέα(εις)⁴ ισχύος με δυνατότητα να απορροφούν/εγχέουν ενεργό ή άεργο ισχύ, β) συσσωρευτές που συνδέονται στην DC πλευρά του μετατροπέα, γ) ηλεκτρολογικό εξοπλισμό για τη σύνδεση (διακόπτες, καλωδιώσεις, διατάξεις προστασίας κλπ) και δ) σύστημα ελέγχου και παρακολούθησης.

4. Τι επιτυγχάνεται με τη λειτουργία του συστήματος αποθήκευσης;

Με τη λειτουργία του συστήματος αποθήκευσης στις εγκαταστάσεις net metering είναι δυνατή η αύξηση της ιδιοκατανάλωσης της ενέργειας που προέρχεται από το σταθμό παραγωγής και η συνεπακόλουθη μείωση της απορρόφησης ενέργειας από το Δίκτυο στην εγκατάσταση του αυτοπαραγωγού. Για παράδειγμα, σε συνδυασμό με ένα ΦΒ σταθμό, ένα σύστημα αποθήκευσης θα μπορούσε να αποθηκεύει την περίσσεια ενέργειας τις μεσημβρινές ώρες και να την αποδίδει στα φορτία του αυτοπαραγωγού τις βραδινές ώρες, δηλαδή τις ώρες που ο αυτοπαραγωγός θα έπρεπε να απορροφήσει ενέργεια από το Δίκτυο.

Λόγω της λειτουργίας αυτής δημιουργείται πρόσθετο οικονομικό όφελος για τον αυτοπαραγωγό net metering, καθώς μειώνεται η απορρόφηση ενέργειας από το Δίκτυο και κατ' επέκταση μειώνονται οι ρυθμιζόμενες χρεώσεις.

Σημειώνεται ότι αύξηση της ιδιοκατανάλωσης της ενέργειας του σταθμού παραγωγής θα μπορούσε να επιτευχθεί και με την «έξυπνη» διαχείριση των φορτίων κατανάλωσης, δηλαδή τη μετάθεση της λειτουργίας τους με τρόπο ώστε να επιτυγχάνεται ταυτοχρονισμός της καταναλισκόμενης και παραγόμενης από το σταθμό ενέργειας.

5. Με ποιο τρόπο λειτουργεί το σύστημα αποθήκευσης προκειμένου να επιτυγχάνεται μείωση της απορρόφησης ενέργειας από το Δίκτυο;

Κατά την κανονική λειτουργία του σταθμού παραγωγής και του συστήματος αποθήκευσης, το σύστημα αποθήκευσης απορροφά ενέργεια αποκλειστικά από το σταθμό παραγωγής και η ενέργεια αυτή διατίθεται αποκλειστικά για την τροφοδότηση των φορτίων του αυτοπαραγωγού, μέρους ή όλων. Συνεπώς το σύστημα αποθήκευσης δεν ανταλλάσσει ενέργεια με το Δίκτυο, δηλαδή οι συσσωρευτές δε φορτίζουν από το Δίκτυο και δεν εκφορτίζουν σε αυτό.

⁴ Όταν μια διάταξη ηλεκτρονικών ισχύος χρησιμοποιείται για την μεταφορά ισχύος και προς τις δύο κατευθύνσεις, δηλαδή και από και προς τη DC πλευρά, χρησιμοποιείται για τη διάταξη ο όρος «μετατροπέας» ('converter') σε αντιδιαστολή με τον όρο «αντιστροφέα» ('inverter') που χρησιμοποιείται όταν η ισχύς μεταφέρεται μόνο από την DC πλευρά, όπως συμβαίνει στην περίπτωση σύνδεσης ΦΒ πλαισίων.

Για τη διαχείριση της ενέργειας στην εγκατάσταση του αυτοπαραγωγού και τη διασφάλιση της μη ανταλλαγής ενέργειας του συστήματος αποθήκευσης με το Δίκτυο, στην είσοδο της εγκατάστασης του αυτοπαραγωγού εγκαθίσταται «αισθητήρας κατεύθυνσης» ('energy flow direction sensor' ή 'smart energy meter'), μονοφασικός ή τριφασικός κατά περίπτωση, ο οποίος ανάλογα με την κατεύθυνση της ενέργειας (έγχυση/απορρόφηση) δίνει εντολή στο σύστημα ελέγχου του μετατροπέα να φορτίσει/εκφορτίσει τους συσσωρευτές.

Για παράδειγμα θα μπορούσε να υιοθετηθεί η εξής στρατηγική διαχείρισης:

- όταν ενέργεια εισέρχεται από το Δίκτυο στην ηλεκτρική εγκατάσταση, όπως συμβαίνει στην περίπτωση που η παραγόμενη ενέργεια δεν επαρκεί για τα φορτία του αυτοπαραγωγού, θα επιτρέπεται η εκφόρτιση των συσσωρευτών προς τα φορτία προκειμένου να μειωθεί η απορρόφηση από το Δίκτυο
- όταν υπάρχει περίσσεια παραγόμενης ενέργειας και ενέργεια εξέρχεται από την ηλεκτρική εγκατάσταση, θα επιτρέπεται η φόρτιση των συσσωρευτών από το σταθμό παραγωγής προκειμένου η αποθηκευμένη ενέργεια να χρησιμοποιηθεί σε επόμενη χρονική στιγμή που θα υπάρξει αυξημένη ζήτηση
- σε περίπτωση υψηλής ζήτησης μπορεί να χρησιμοποιείται ταυτόχρονα η ενέργεια και από το σταθμό παραγωγής και από τους συσσωρευτές
- σε περίπτωση χαμηλής ζήτησης και αυξημένης παραγωγής ή όταν οι συσσωρευτές είναι πλήρως φορτισμένοι η περίσσεια ενέργειας από το σταθμό παραγωγής μπορεί να εγχέεται στο Δίκτυο και να συμψηφίζεται με την ενέργεια που απορροφάται σε επόμενη χρονική στιγμή από το Δίκτυο.

Αν οι συσσωρευτές έχουν επαρκώς μεγάλη χωρητικότητα ώστε να απορροφούν το σύνολο της περίσσειας ενέργειας από τον σταθμό παραγωγής ή/και ο σταθμός λαμβάνει από το σύστημα διαχείρισης εντολή για μείωση ή παύση της παραγωγής του, τότε η εγκατάσταση είναι δυνατόν να μην εγχέει ενέργεια στο Δίκτυο ('zero feed-in'). Σ' αυτή την περίπτωση, είναι δυνατή η σύνδεση του σταθμού σε κορεσμένο δίκτυο, αρκεί ο κορεσμός να οφείλεται στην υπέρβαση της ονομαστικής ισχύος των στοιχείων του δικτύου ή στην υπέρβαση των επιθυμητών ορίων της τάσης σε κόμβους του δικτύου.

6. Με ποιο τρόπο πιστοποιείται η μη ανταλλαγή ενέργειας του συστήματος αποθήκευσης με το Δίκτυο; Για την πιστοποίηση της μη ανταλλαγής ενέργειας του συστήματος αποθήκευσης με το Δίκτυο, ο αυτοπαραγωγός υποχρεούται να καταθέσει στον ΔΕΔΔΗΕ Τεχνική Περιγραφή με την οποία προκύπτει η συμμόρφωση με την απαίτηση συνοδευόμενη από ηλεκτρολογικό σχέδιο και τεχνικά εγχειρίδια του κατασκευαστή για το μετατροπέα και τον «αισθητήρα κατεύθυνσης». Επιπλέον ο αυτοπαραγωγός δεσμεύεται με Υπεύθυνη Δήλωση του ν. 1599/86 και ότι καθ' όλη τη διάρκεια της λειτουργίας της εγκατάστασης δε θα τροποποιηθούν οι ρυθμίσεις του συστήματος αποθήκευσης.

Ο ΔΕΔΔΗΕ κατά τη θέση σε λειτουργία του συστήματος αποθήκευσης, δύναται να πραγματοποιεί κατάλληλες δοκιμές με τις οποίες ελέγχεται η απαίτηση για μη ανταλλαγή ενέργειας με το Δίκτυο, ενώ κατά τη λειτουργία, δύναται να παρακολουθεί και να συσχετίζει τα μετρητικά δεδομένα της παραχθείσας και εγχυθείσας ενέργειας προκειμένου να εντοπίσει τυχόν παραβίαση της απαίτησης.

Σε περίπτωση που διαπιστωθεί ότι παραβιάζεται η ανωτέρω απαίτηση, ο ΔΕΔΔΗΕ δύναται να απενεργοποιήσει τη σύνδεση του αυτοπαραγωγού με το Δίκτυο.

7. Ποιες δοκιμές διενεργούνται κατά τη θέση σε λειτουργία σταθμού παραγωγής που συνδυάζεται με σύστημα αποθήκευσης;

Ο ΔΕΔΔΗΕ κατά τη θέση σε λειτουργία σταθμού παραγωγής ο οποίος συνδυάζεται με σύστημα αποθήκευσης, επιπλέον των ελέγχων, δοκιμών και μετρήσεων που προβλέπονται για τη θέση σε λειτουργία του σταθμού παραγωγής διενεργεί τις ακόλουθες δοκιμές για το σύστημα αποθήκευσης:

- Δοκιμές προστασίας απόζευξης του συστήματος αποθήκευσης
- Έλεγχος μη ανταλλαγής ενέργειας με το Δίκτυο: με τα φορτία και το σταθμό παραγωγής εκτός, ελέγχεται η μη ανταλλαγή ενέργειας του συστήματος αποθήκευσης με το Δίκτυο.

Στις περιπτώσεις σύνδεσης συστημάτων αποθήκευσης μεγάλης ισχύος, ο Διαχειριστής δύναται επιπλέον να απαιτεί τη διενέργεια δοκιμών και μετρήσεων για περίοδο δοκιμαστικής λειτουργίας μέγιστης διάρκειας τριάντα (30) ημερών.

8. Που συνδέεται το σύστημα αποθήκευσης, ποιος φέρει την ευθύνη για την εγκατάσταση και λειτουργία του και ποια πρότυπα και κανόνες πρέπει να εφαρμόζονται;

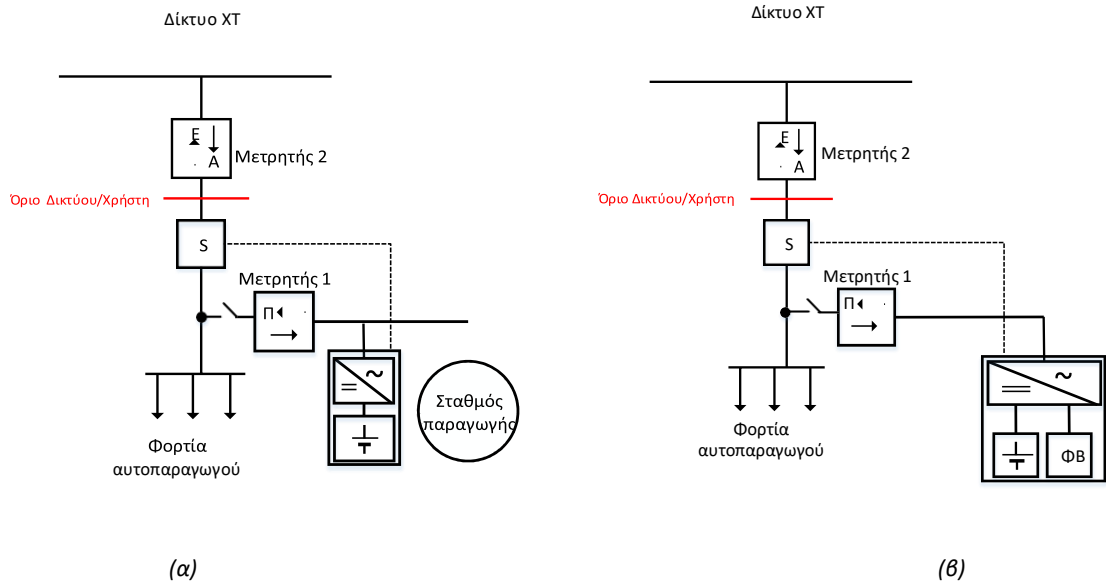
Το σύστημα αποθήκευσης αποτελεί τμήμα της Εσωτερικής Ηλεκτρικής Εγκατάστασης του αυτοπαραγωγού, δηλαδή εγκαθίσταται «πίσω από τον μετρητή» και ως εκ τούτου την ευθύνη της εγκατάστασης και της ασφαλούς και απρόσκοπτης λειτουργίας του φέρει ο ίδιος και ο αρμόδιος κατά το νόμο μηχανικός. Η εγκατάσταση θα πρέπει να συμμορφώνεται με το Πρότυπο ΕΛΟΤ HD 384 και το IEC 62933-5-1, σύμφωνα με το οποίο θα πρέπει να αναγνωρίζονται οι ενδεχόμενοι κίνδυνοι που μπορεί να προκληθούν από τη λειτουργία του συστήματος αποθήκευσης και να λαμβάνονται τα αναγκαία μέτρα για τη μείωση ή εξάλειψή τους. Η εφαρμογή ειδικότερων προτύπων και κανόνων εξαρτάται από το είδος των συσσωρευτών, πχ στις μπαταρίες μολύβδου-οξέος είναι υποχρεωτική η τήρηση του Προτύπου EN 50172. Διευκρινίζεται ότι κατά τη θέση σε λειτουργία υλοποιείται έλεγχος μόνο εκείνων των στοιχείων της εγκατάστασης που έχουν επίδραση στη λειτουργία του Δικτύου και των λοιπών συνδεδεμένων χρηστών. Σε κάθε περίπτωση, η ευθύνη καλής λειτουργίας του συνόλου της εγκατάστασης τη φέρει ο αυτοπαραγωγός και ο αρμόδιος κατά το νόμο μηχανικός.

9. Με ποιο τρόπο συνδέεται το σύστημα αποθήκευσης στην εσωτερική ηλεκτρική εγκατάσταση του αυτοπαραγωγού;

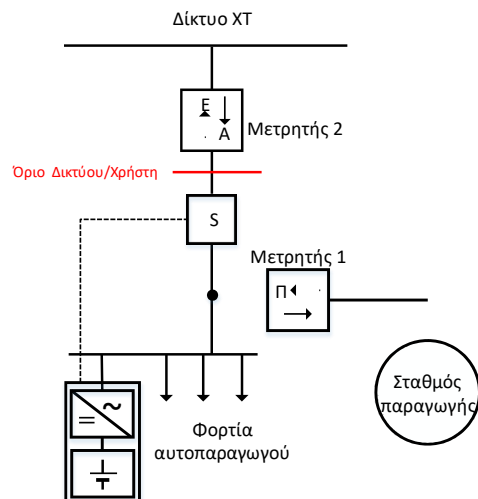
Για τη σύνδεση του συστήματος αποθήκευσης στην εγκατάσταση του αυτοπαραγωγού ισχύουν οι παρακάτω όροι:

- Μετατροπείς μέχρι 5 kVA επιτρέπεται να συνδέονται σε μία φάση, ενώ για μετατροπείς μεγαλύτερης ισχύος επιβάλλεται τριφασική σύνδεση στο Δίκτυο.
- Σε τριφασικά συστήματα οι συσσωρευτές δύνανται να συνδεθούν μέσω τριφασικού μετατροπέα ή μέσω τριών μονοφασικών μετατροπέων⁵.
- Όταν σε τριφασικά συστήματα χρησιμοποιούνται μονοφασικοί μετατροπείς θα πρέπει η ισχύς του συστήματος αποθήκευσης που συνδέεται στις τρεις φάσεις να είναι κατά το δυνατόν ισοκατανεμημένη.
- Στην περίπτωση που το σύστημα αποθήκευσης συνδυάζεται με ΦΒ σταθμό, οι συσσωρευτές και ο σταθμός μπορεί να συνδέονται μέσω του ίδιου μετατροπέα ισχύος (Σχήμα 1β) στην εσωτερική ηλεκτρική εγκατάσταση του αυτοπαραγωγού ή οι συσσωρευτές να συνδέονται μέσω ανεξάρτητου μετατροπέα ισχύος (Σχήμα 1^α και Σχήμα 2) στην εγκατάσταση. Το σχήμα σύνδεσης μέσω ανεξάρτητου μετατροπέα μπορεί να χρησιμοποιηθεί για την περίπτωση σύνδεσης κάθε σταθμού ΑΠΕ ή ΣΗΘΥΑ.

⁵ Ειδικά σε τριφασικά συστήματα στα οποία επιτρέπεται υπό προϋποθέσεις να εγκαθίσταται μονοφασικός αντιστροφέας ΦΒ σταθμού, επιτρέπεται η σύνδεση μονοφασικού μετατροπέα συσσωρευτών στην ίδια φάση.



Σχήμα 1: Ενδεικτικό απλοποιημένο μονογραμμικό διάγραμμα εσωτερικής ηλεκτρικής εγκατάστασης XT όπως διαμορφώνεται α) μετά τη σύνδεση σταθμού παραγωγής και συσσωρευτών μέσω διαφορετικών μετατροπέων (ac coupled) και β) μετά τη σύνδεση ΦΒ σταθμού και συσσωρευτών μέσω του ίδιου μετατροπέα (dc coupled), χωρίς δυνατότητα απομονωμένης (off-grid) λειτουργίας. Η διακεκομμένη γραμμή υποδηλώνει την επικοινωνία του «αισθητήρα κατεύθυνσης» (S) με το σύστημα διαχείρισης του μετατροπέα. Στο διάγραμμα δεν απεικονίζονται τα μέσα ζεύξης και προστασίας της υφιστάμενης εγκατάστασης κατανάλωσης.



Σχήμα 2: Ενδεικτικό απλοποιημένο μονογραμμικό διάγραμμα εσωτερικής ηλεκτρικής εγκατάστασης XT όπως διαμορφώνεται μετά τη σύνδεση σταθμού παραγωγής και συσσωρευτών μέσω διαφορετικών μετατροπέων (ac coupled) με δυνατότητα απομονωμένης (off-grid) λειτουργίας. Η διακεκομμένη γραμμή υποδηλώνει την επικοινωνία του «αισθητήρα κατεύθυνσης» (S) με το σύστημα διαχείρισης του μετατροπέα. Στο διάγραμμα δεν απεικονίζονται τα μέσα ζεύξης και προστασίας της υφιστάμενης εγκατάστασης κατανάλωσης.

10. Είναι δυνατή η απομόνωση από το Δίκτυο και η συνέχιση της τροφοδότησης των φορτίων του αυτοπαραγωγού από το σύστημα αποθήκευσης (λειτουργία σε off-grid mode);

Στις περιπτώσεις διακοπών τροφοδότησης από το Δίκτυο, επιτρέπεται η απομόνωση ολόκληρης της εγκατάστασης από το Δίκτυο, και η συνέχιση της λειτουργίας της με τροφοδότηση από το σύστημα αποθήκευσης.

Βασικές τεχνικές απαιτήσεις που πρέπει να ισχύουν ώστε να είναι εφικτή, ασφαλής και απρόσκοπτη η απομονωμένη λειτουργία είναι οι εξής:

- Η προστασία έναντι νησιδοποίησης θα πρέπει να εφαρμόζεται σε Αυτόματο Διακόπτη Διασύνδεσης που τοποθετείται στην είσοδο του γενικού πίνακα κατανάλωσης, ούτως ώστε, σε μια διακοπή τροφοδότησης, οι συσσωρευτές να συνεχίσουν να λειτουργούν απομονωμένα από το Δίκτυο και να τροφοδοτούν τα φορτία (Σχήμα 2).
- Το σύστημα αποθήκευσης πρέπει να έχει την τεχνική δυνατότητα να λειτουργεί χωρίς Δίκτυο (off-grid mode).
- Στην περίπτωση που η εγκατάσταση τροφοδοτείται από το σύστημα αποθήκευσης και επέρχεται κανονική λειτουργία του Δικτύου, αν ο αυτοπαραγωγός θέλει να αποφύγει τη στιγμιαία διακοπή τροφοδότησης της εγκατάστασής του, ο Αυτόματος Διακόπτης Διασύνδεσης, πέραν των βασικών προστασιών έναντι ορίων τάσης, συχνότητας και νησιδοποίησης, θα πρέπει να διαθέτει διάταξη συγχρονισμού αντίστοιχη αυτής των σύγχρονων γεννητριών.
- Η εγκατάσταση θα πρέπει να συμμορφώνεται με τις απαιτήσεις του Προτύπου ΕΛΟΤ 60364 και όταν τροφοδοτείται από το Δίκτυο αλλά και όταν τροφοδοτείται από το σύστημα αποθήκευσης. Ο ηλεκτρολόγος εγκαταστάτης θα πρέπει να αποδεικνύει τη συμμόρφωση με το Πρότυπο, θεωρώντας και τους δύο τρόπους τροφοδότησης.

11. Ποια η μέγιστη ονομαστική ισχύς του/των μετατροπέα(έων) του συστήματος αποθήκευσης που δύναται να εγκατασταθεί;

Για τον προσδιορισμό της μέγιστης ισχύος του μετατροπέα του συστήματος αποθήκευσης θα πρέπει: η ονομαστική ισχύς του μετατροπέα του συστήματος αποθήκευσης (σε KVA) να μην υπερβαίνει την ονομαστική ισχύ του σταθμού παραγωγής (σε kW).

Επισημαίνεται ότι δεν τίθενται περιορισμοί σχετικά με τη χωρητικότητα (kWh) του συστήματος αποθήκευσης.

12. Ποια είναι τα απαιτούμενα τεχνικά χαρακτηριστικά του/των μετατροπέα(έων) του συστήματος αποθήκευσης;

Τα τεχνικά χαρακτηριστικά του μετατροπέα του συστήματος αποθήκευσης είναι κατ' ελάχιστον τα παρακάτω:

- Ο μετατροπέας πρέπει να διαθέτει προστασία έναντι ορίων τάσης, συχνότητας και νησιδοποίησης. Η καλή λειτουργία των μετατροπέων θα πρέπει να είναι διασφαλισμένη στο εύρος διακύμανσης από +15% έως -20% της ονομαστικής τάσης και σε εύρος διακύμανσης της συχνότητας από -2,5 Hz έως και +1,5 Hz. Η προστασία έναντι νησιδοποίησης θα είναι σύμφωνη με το πρότυπο VDE 0126 ή με άλλη διεθνώς αναγνωρισμένη ενεργητική ή παθητική μέθοδο προστασίας.
- Σε περίπτωση που ο μετατροπέας τεθεί εκτός (αυτόματη απόζευξη) η επανάζευξη του μπορεί να γίνει κατ' ελάχιστον σε 3 min.
- Η Ολική Αρμονική Παραμόρφωση (THD) του ρεύματος του μετατροπέα δεν θα πρέπει να υπερβαίνει το 5%.
- Εφόσον ο μετατροπέας δε διαθέτει μετασχηματιστή απομόνωσης, η έγχυση συνεχούς ρεύματος θα πρέπει να περιορίζεται στο 0,5% του ονομαστικού.
- Ο μετατροπέας πρέπει να διαθέτει δυνατότητα ρύθμισης του συντελεστή ισχύος από 0,95 επαγωγικό έως 0,95 χωρητικό.

Τα τεχνικά χαρακτηριστικά του μετατροπέα του συστήματος αποθήκευσης θα πρέπει να εμφανίζονται είτε στα τεχνικά εγχειρίδια του κατασκευαστή είτε στα πιστοποιητικά του.

13. Ποια διαδικασία ακολουθείται για τη σύνδεση σταθμού παραγωγής με ενεργειακό συμψηφισμό σε συνδυασμό με σύστημα αποθήκευσης;

Για ΦΒ σταθμούς με εγκατεστημένη ισχύ έως 10,8 kW, εφαρμόζεται απλουστευμένη διαδικασία και πληροφορίες μπορούν να αναζητηθούν στον ιστότοπο του ΔΕΔΔΗΕ.

Για τις υπόλοιπες περιπτώσεις, η διαδικασία που ακολουθείται για τη σύνδεση σταθμού παραγωγής με ενεργειακό συμψηφισμό σε συνδυασμό με σύστημα αποθήκευσης είναι αυτή που ακολουθείται και για τη σύνδεση σταθμού παραγωγής με ενεργειακό συμψηφισμό χωρίς σύστημα αποθήκευσης, με τις εξής όμως διαφοροποιήσεις:

- Κατά την αίτηση σύνδεσης προσκομίζονται επιπλέον τα εξής έγγραφα και στοιχεία: α) τα τεχνικά χαρακτηριστικά του συστήματος αποθήκευσης και β) τα τεχνικά εγχειρίδια και πιστοποιητικά των συσσωρευτών, του μετατροπέα και του «αισθητήρα κατεύθυνσης».

γ) Τεχνική Περιγραφή στην οποία περιγράφεται η στρατηγική διαχείρισης της ενέργειας στην εσωτερική ηλεκτρική εγκατάσταση ενώ στο ηλεκτρολογικό σχέδιο πρέπει να απεικονίζονται οι διατάξεις με τις οποίες υλοποιείται η επιθυμητή στρατηγική διαχείρισης. Σκοπός των ανωτέρω είναι να τεκμηριωθεί ότι το σύστημα αποθήκευσης δεν ανταλλάσσει ενέργεια με το Δίκτυο.

- Στην Υπεύθυνη Δήλωση του ν. 1599/1986 στην οποία ο αυτοπαραγωγός αναφέρει ότι δε θα τροποποιηθούν οι ρυθμίσεις προστασίας απόζευξης του σταθμού, θα πρέπει επιπρόσθετα να αναφέρεται ότι δεν θα τροποποιηθούν οι ρυθμίσεις του συστήματος αποθήκευσης.

Σημειώνεται ότι το κόστος των έργων και εργασιών του ΔΕΔΔΗΕ για τη σύνδεση του σταθμού στη ΧΤ δε διαφοροποιείται λόγω της ύπαρξης του συστήματος αποθήκευσης.

14. Ποια διαδικασία ακολουθείται για την προσθήκη συστήματος αποθήκευσης σε υφιστάμενη εγκατάσταση ενεργειακού συμψηφισμού;

Σε περίπτωση που ο αυτοπαραγωγός επιθυμεί την προσθήκη συστήματος αποθήκευσης σε υφιστάμενη εγκατάσταση ενεργειακού συμψηφισμού, θα πρέπει να αιτηθεί στον ΔΕΔΔΗΕ την τροποποίηση της σύμβασης σύνδεσης προσκομίζοντας τα εξής έγγραφα και στοιχεία: α) το έντυπο με τα τεχνικά χαρακτηριστικά του συστήματος αποθήκευσης β) Υπεύθυνη Δήλωση μηχανικού κατάλληλης ειδικότητας για τη συνολική εγκατάσταση, με συνημμένα ηλεκτρολογικό σχέδιο, τεχνική περιγραφή, τεχνικά εγχειρίδια και πιστοποιητικά των συσσωρευτών, του μετατροπέα και του «αισθητήρα κατεύθυνσης» από τα οποία θα προκύπτει συμμόρφωση με τις απαιτήσεις της ΥΑ Αριθμ. ΥΠΕΝ/ΔΑΠΕΕΚ/15084/382 (ΦΕΚ Β' 759/5.3.2019) όπως ισχύει και γ) Υπεύθυνη Δήλωση του ν. 1599/1986 στην οποία ο αυτοπαραγωγός θα αναφέρει ότι δε θα τροποποιηθούν οι ρυθμίσεις του συστήματος αποθήκευσης.

Σημειώνεται ότι στην περίπτωση προσθήκης συστήματος αποθήκευσης σε υφιστάμενη εγκατάσταση net metering, λόγω του τρόπου λειτουργίας του συστήματος αποθήκευσης και λόγω των περιορισμών που έχουν τεθεί σχετικά με την ισχύ του μετατροπέα αποθήκευσης, δεν απαιτείται μελέτη, έργα Δικτύου ή επαύξηση ισχύος της Παροχής για τη σύνδεση του συστήματος αποθήκευσης ενώ επιπλέον ο ΔΕΔΔΗΕ δεν απαιτεί από τον αυτοπαραγωγό την εγκατάσταση πρόσθετου μετρητή στην εσωτερική ηλεκτρική εγκατάσταση.

Εφόσον τα έγγραφα και στοιχεία (α) έως (γ) που προσκομίστηκαν είναι πλήρη και η εγκατάσταση συμμορφώνεται με τις απαιτήσεις της ΥΑ, ο αυτοπαραγωγός ενημερώνεται για την καταβολή του κόστους ενεργοποίησης συστήματος αποθήκευσης, ανερχόμενο σε 150€ πλέον ΦΠΑ και συμφωνεί με τον ΔΕΔΔΗΕ για την ημερομηνία διενέργειας των σχετικών δοκιμών. Εφόσον οι δοκιμές είναι επιτυχείς υπογράφεται η τροποποιημένη σύμβαση σύνδεσης. Η σύμβαση ενεργειακού συμψηφισμού δεν τροποποιείται.

Τα αιτήματα για εγκατάσταση συστήματος αποθήκευσης σε συνδυασμό με σταθμό παραγωγής με ενεργειακό συμψηφισμό, υποβάλλονται ηλεκτρονικά στην πλατφόρμα υποδοχής αιτήσεων σταθμών ΑΠΕ και ΣΗΘΥΑ..

15. Είναι δυνατή η προσθήκη συστήματος αποθήκευσης σε εγκατάσταση που ήδη λειτουργεί σταθμός παραγωγής με ενεργειακό συμψηφισμό ο οποίος όμως ανήκει σε Δίκτυο που έχει χαρακτηριστεί κορεσμένο;

Στην περίπτωση που το Δίκτυο έχει χαρακτηριστεί κορεσμένο λόγω υπέρβασης του θερμοκινητικού ορίου του ανάντη Μ/Σ ΥΤ/ΜΤ, η εγκατάσταση συστήματος αποθήκευσης είναι επιτρεπτή καθότι το σύστημα αποθήκευσης θα λειτουργεί χωρίς να εγχέει ενέργεια στο Δίκτυο.

Στην περίπτωση που το Δίκτυο έχει χαρακτηριστεί κορεσμένο λόγω υπέρβασης της στάθμης βραχυκύκλωσης στο ζυγό ΜΤ του ανάντη Μ/Σ ΥΤ/ΜΤ, η εγκατάσταση συστήματος αποθήκευσης δεν είναι επιτρεπτή καθότι το σύστημα αποθήκευσης συνεισφέρει στο ρεύμα σφάλματος (IEC 60909).